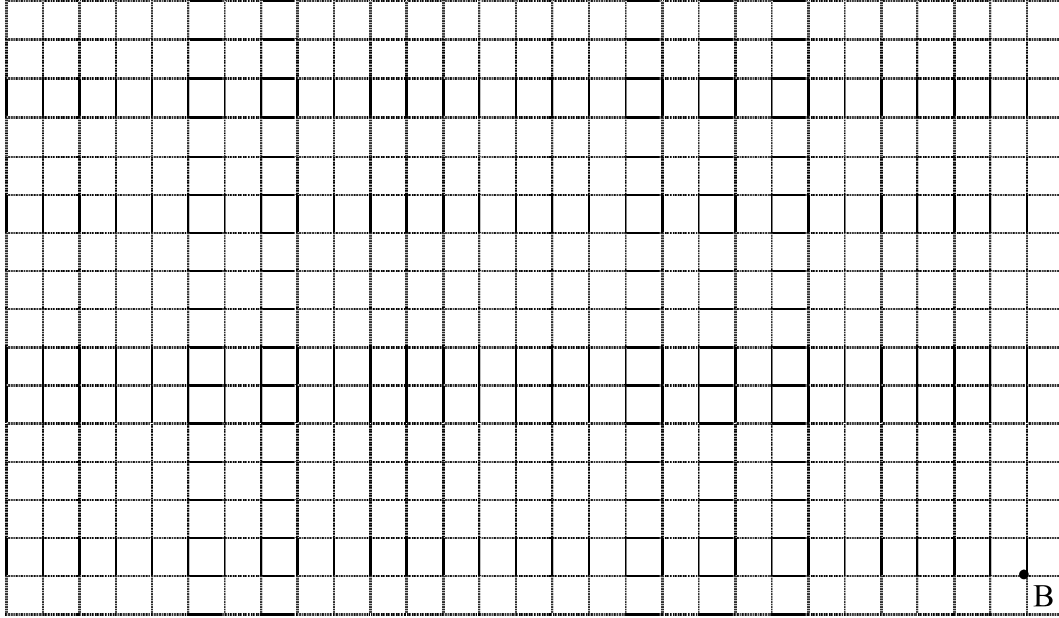


### التمرين الثاني : ( 6.5 نقاط )

لنعتبر القاعدة ( قطعة رقم 1 ) بهذا الشكل قبل إتمام صنعها .  
أنجز الرسم الثلاثي الأبعاد لهذه القطعة على الشبكة معتمدا على المعطيات التالية

اتجاه النظر :  $30^\circ =$  زاوية سَلْم الرسم =  $2 : 1$   $K = 0.5$

أحسب طول الضلع المائل : .....

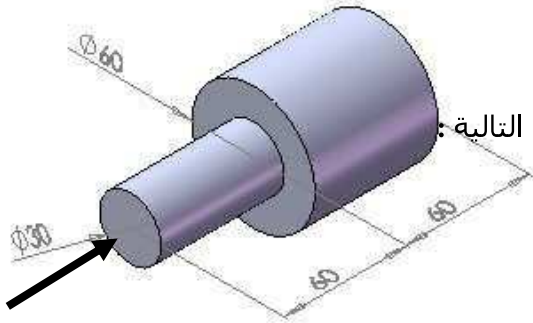


- 60 = AB مم
- 10 = BC مم
- 5 = CD مم
- 5 = DE مم
- 15 = FG مم
- 15 = GH مم
- 20 = HA مم
- 50 = BI مم

6.5

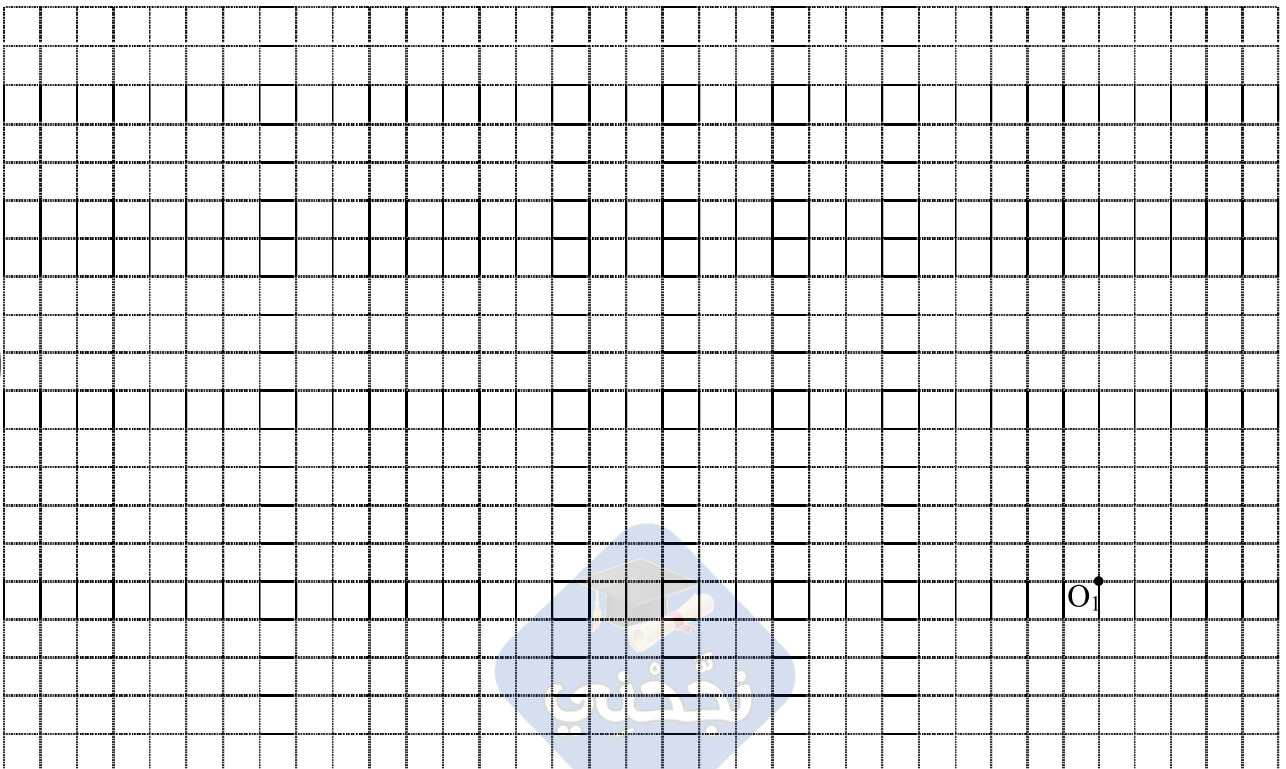
### التمرين الثالث : ( 6 نقاط )

أعتبر: زر التحكم (القطعة 4 ) قبل إتمام صنعها بهذا الشكل .  
أنجز الرسم الثلاثي الأبعاد لهذه القطعة على الشبكة معتمدا على المعطيات التالية :



الوجه الأمامي: اتجاه السهم اتجاه النظر

زاوية الإستهراب =  $45^\circ$   $K = 0.5$  سَلْم الرسم =  $1 : 1$



6

**التمرين الرابع : ( 5 نقاط )**

لصنع هذه الملزمة بدقة تطلب استعمال أداة القياس المبينة في الرسم التالي :

**1 /** أذكر اسم هذه الأداة .

.....

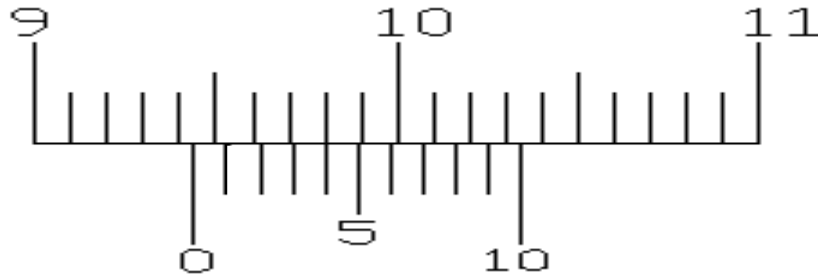
**2 /** أكمل البيانات الناقصة على الرسم .

بالعناصر المناسبة : الورنيّة - برغي التثبيت - مسطرة

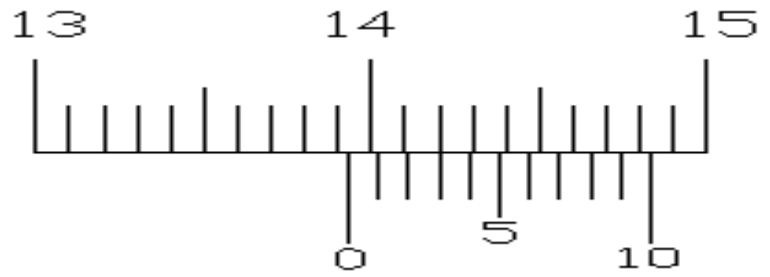
2

**3 /** استعملنا هذه الأداة لقيس بعض الأطوال فتحصلنا على الوضعيات التالية , أقرأ هذه القياسات و أسجلها في المكان المناسب .

القياس 1 : ..... مم



القياس 2 : ..... مم



3

القياس 3 : ..... مم

