

فرض تألفي 3

الإسم واللقب :

القسم : الفوج : ع/ر

تريه جية



إعدادية المساتين
القصرين
مخبر التكنولوجيا

7 أساسي :

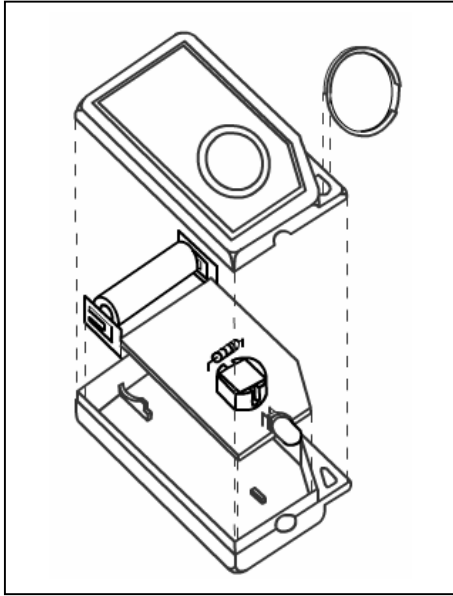
الضارب: 1

60 mm

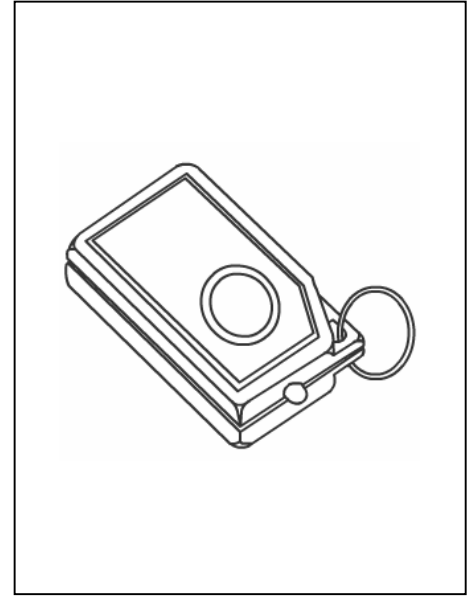
التاريخ :

20/

1- سمّ أنواع الرسوم التالية .

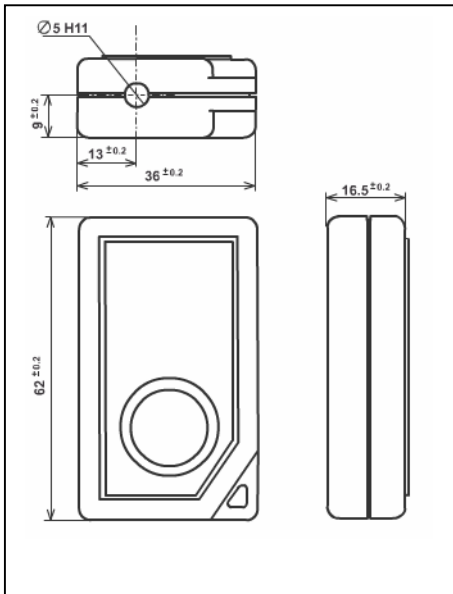


رسم

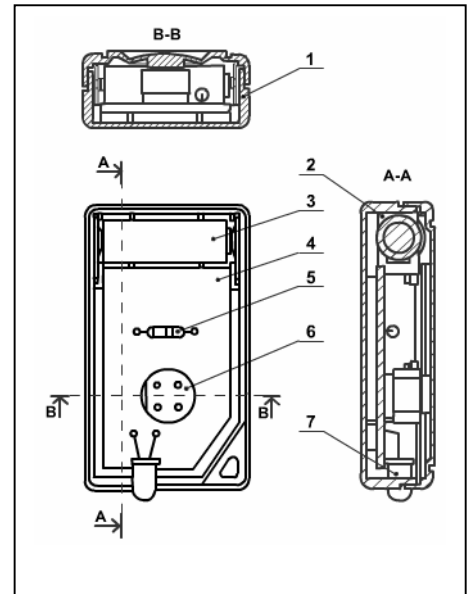


رسم

2

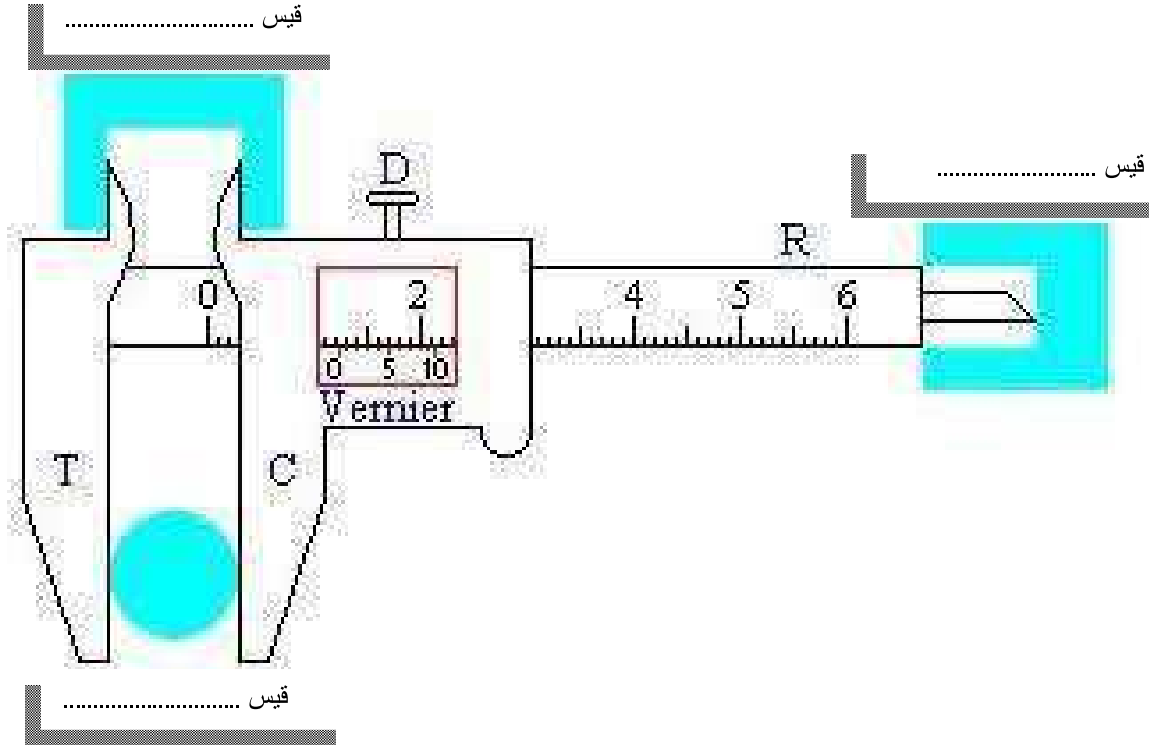


رسم

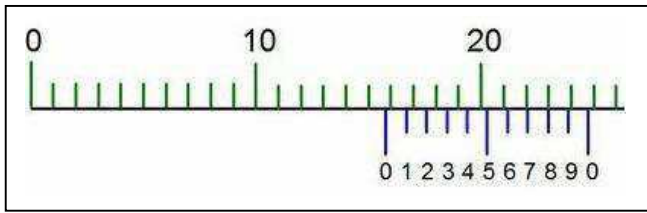


رسم

4- أضع القياس المناسب . (- العمق - داخلي - خارجي)



4-1 للتأكد من حسن استعمال القدم الزالق 1/10 اقرأ القياس المناسب للوضعيتين التاليتين :

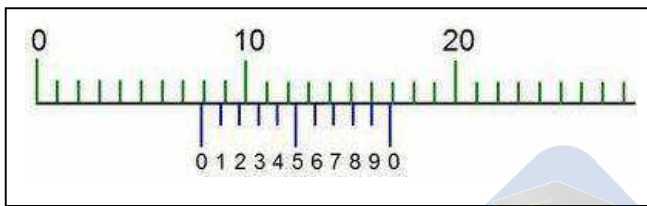


* اقرأ على المسطرة ما قبل صفر الورنية . mm

* اقرأ على الورنية عدد أعشار المليمتر . mm

* يكون القياس الجملي لهذه الحالة . mm

2



* اقرأ على المسطرة ما قبل صفر الورنية . mm

* اقرأ على الورنية عدد أعشار المليمتر . mm

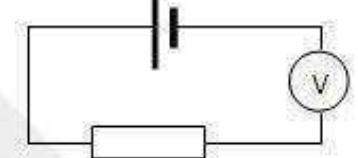
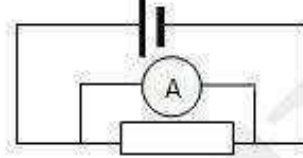
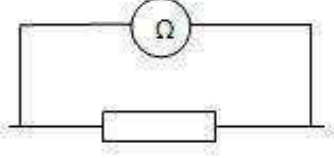
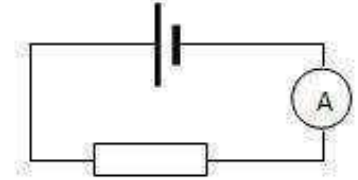
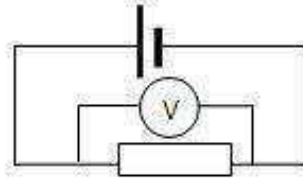
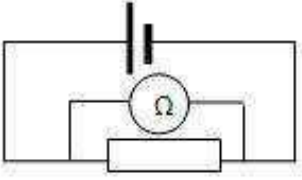
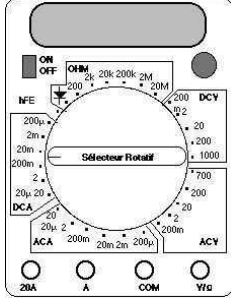
* يكون القياس الجملي لهذه الحالة . mm

2



5- للتأكد من حسن إستعمالك للجهاز الرقمي المتعدد القياسات :

أشطب الأخطاء من التركيبات التالية واكتب مجال القياس المناسب .



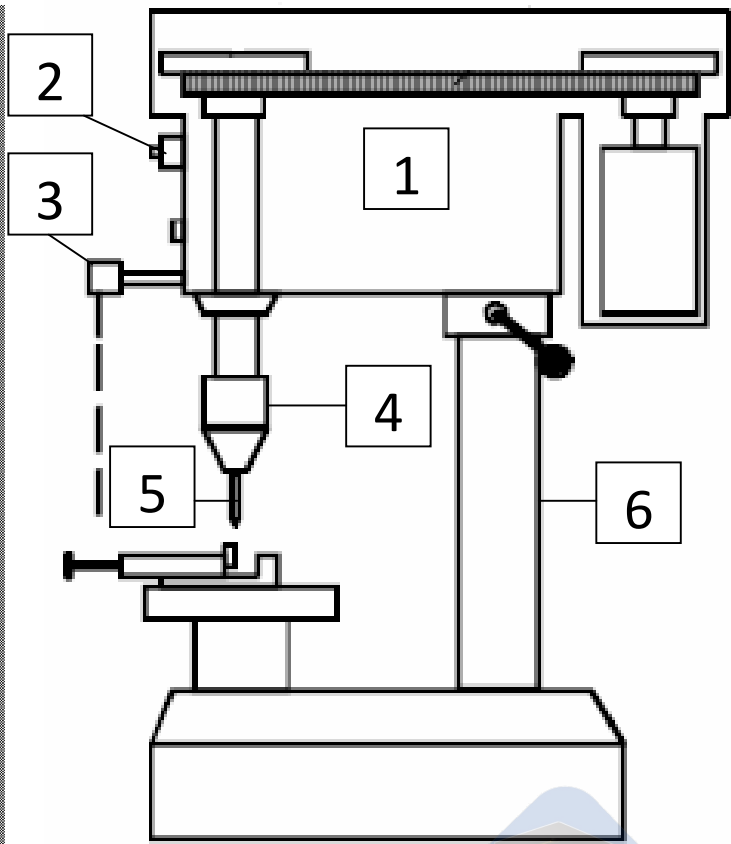
قياس

قياس

قياس

.....
3

6- أكمل الفقرات بإضافة الأرقام المناسبة .



- يتم تعديل جسم الثقابة عموديا على
الإسطوانة

- أداة الثقب تسمى المتقاب ويتم تثبيتها
على الممسك

- تمكن الفاصلة من التحكم في تشغيل
الآلة .

- يتم التحكم في إنزال ورفع المتقاب بتحريك
ذراع القيادة

.....
3

4