

السنة الدراسية: 2009-2010 الأساتذة: علي بوناب مليكة العرفاوي المستوى: 8 أساسي	فرض تأليفي عدد: 2 في العلوم الفيزيائي	المدرسة الإعدادية : الفاضل بن عاشور بالسلوقية
الاسم: اللقب: القسم: الرقم:		

تمرين عدد 1: (6 نقاط)

قام تلميذ بتقريب فوهة أنبوب اختبار من كمية نפט تشتعل. فلاحظ تراكم دخان أسود على فوهته ; ظهور قطرات من الماء بداخله وارتفاع درجة حرارته ثم أضاف له ماء الجير فتعكر هذا الأخير.
1- ماذا ينتج احتراق النفط ؟

.....
.....
.....

2- ماهو نوع هذا الاحتراق معللا جوابك ؟

.....
.....
.....

3- قام التلميذ هذه المرة بتقريب فوهة أنبوب اختبار من كمية كحول تشتعل. فلاحظ ظهور قطرات من الماء بداخله وارتفاع درجة حرارته ثم أضاف له ماء الجير فتعكر هذا الأخير.
أ - ماذا ينتج احتراق الكحول معللا جوابك ؟

.....
.....
.....

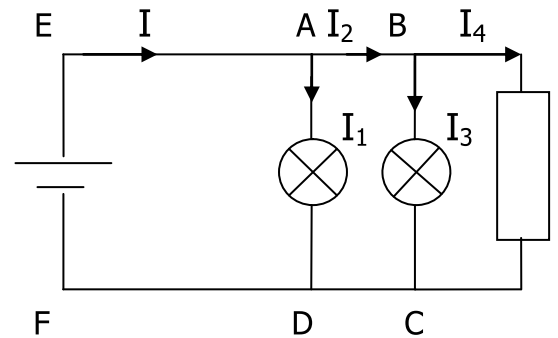
ب - ماهو نوع هذا الاحتراق معللا جوابك ؟

.....
.....
.....

4- أذكر كيف يمكن أن نميز بين الاحتراق التام والاحتراق الغير التام بالعين المجردة ؟

.....
.....
.....

تمرين عدد 2: (7 نقاط)



1- أذكر ماهو نوع هذه الدارة و علل جوابك؟

.....
.....
.....

2- ماهي النقاط التي يمكن أن تكون عقدا في هذه الدارة؟

.....
.....
.....

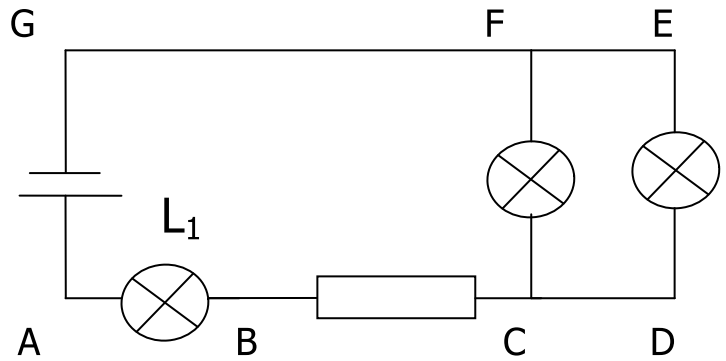
3-طبق قانون العقد في النقطة A ؟

4-أحسب I إذا علمت أن $I_2 = 1A$ و $I_1 = 0.5A$

5-أستخرج العلاقة بين I_4 و I_3 و I_2 معلا جوابك ؟

6-أحسب I_4 علما وأن $I_3 = 0.5A$

تمرين عدد 3: (7نقاط)



1-أرسم التوترات التالية: U_{AB} ; U_{BC} و U_{AC} ؟

2-أرسم الفولتمتر ليكون $U_{AB} < 0$ ؟

3- أستخرج العلاقة بين U_{AB} ; U_{BC} و U_{AC} معلا جوابك ؟

4-أحسب U_{AC} علما وأن $U_{AB} = 3V$ و $U_{BC} = 2V$ ؟

ب) إذا علمت أن التوتر المسجل على المصباح L_1 يساوي 14V كيف تكون إنارة المصباح ؟ علل جوابك

5- طبق قانون الحلقات في الحلقة FEDCF ؟

6-- أستخرج العلاقة بين U_{FC} و U_{ED} ؟