

Nom et prénomN°

Chimie (8 pts)

Exercice n°1 (4pts) :

1) Définir les termes suivants :

- Un mélange homogène :
- Un corps pur organique
- Un alliage

2) Effacer la réponse fausse :

- a. Les métaux ont une structure (**moléculaire / ionique / atomique**)
- b. L'atome est (**chargé positivement /chargé négativement /électriquement neutre**)
- c. La molécule d'eau est (**plus petite /plus grande**) que l'atome d'hydrogène
- d. Des molécules identiques forment (**un mélange /un corps pur**).

Exercice n°2 (4pts) :

L'ion sulfure de symbole **S²⁻** possède **18 électrons**.

On donne la charge élémentaire **e=1,6 10⁻¹⁹c**.

- 1)-a- Donner la définition d'un ion simple :
- b- L'ion sulfure s'agit-il d'un anion ou cation ? Expliquer sa formation.
- c- Quel est le nombre d'électrons dans l'atome de soufre ?

2)Calculer :

- a- La charge du noyau de l'atome de soufre :
- b- La charge électrique de l'ion sulfure :

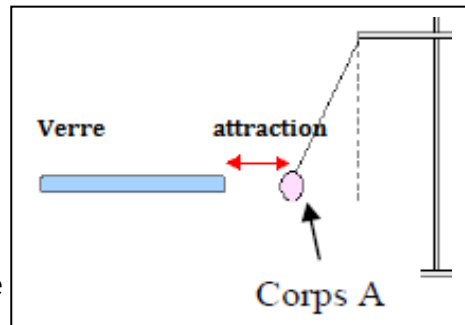
Physique :(12 pts)

Exercice n°1 : (5pts)

1- Un corps **A** frotté avec un tissu en laine, attiré par une baguette en verre électrisé

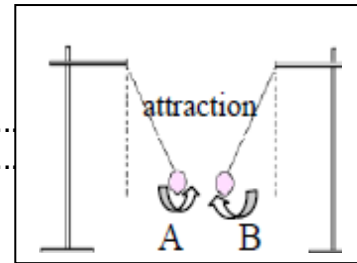
a) Quel est le mode d'électrisation du corps **A** ?

b) Quel est le signe de la charge électrique portée par **A** sachant que le verre électrisé porte une charge électrique positive ? Justifier.



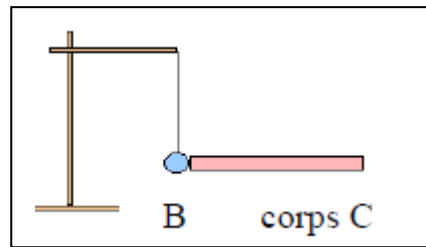
3	A ₁
1	A ₂
0,5	A ₁
1	A ₁
1	B
1	B
0.5	B
0.5	A ₁
1	A ₂

2- Le corps **A** attire un autre corps **B** électrisé
 a) Quel est le signe de la charge électrique portée par le corps **B** ? Justifier.



b) Que se passe-t-il si on rapproche le corps **B** de verre électrisé ?

3°/ Le corps **B** touche un troisième corps **C** non électrisé. Le corps **C** devient alors électrisé.



a) Quel est le mode d'électrisation du corps **C** ?

b) Préciser le signe de charge du corps **C**.

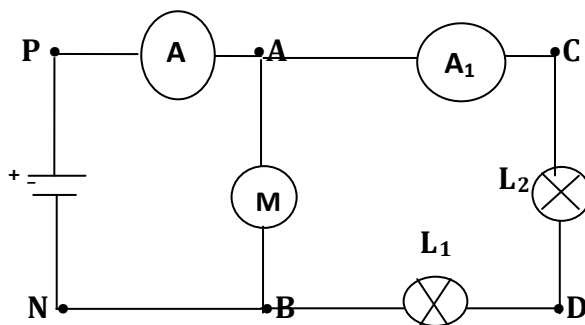
Exercice n°2(7pts) :

On donne le montage de la figure ci contre,

Où **A, A₁** sont deux ampèremètres

Comportant la même échelle

N=100divisions



1)-a- Enoncer la loi des nœuds :.....

-b- Quel est la nature de ce circuit électrique :.....

-c-Quels sont les nœuds du circuit :.....

-d-Indiquer sur la figure par des couleurs différentes le sens du courant électrique et celui des électrons :

-e- Quelles sont les effets du courant qui se manifeste dans le circuit :

2) Quel est la relation entre **I** indiquer par l'ampèremètre (**A**) et **I₁** indiquer par (**A₁**) et **I₂** qui traverse le moteur.

3) L'ampèremètre **A₁** est utilisé sur le calibre **C=100mA** son aiguille dévie de **60divisions**, calculer **I₁** :.....

4) Dédurre l'intensité du courant **I₂** qui traverse le moteur sachant que l'intensité Indiquer par l'ampèremètre (**A**), **I=0,2A**

5) On relie les bornes **B** et **D** de la lampe (**L₁**) par un fil conducteur :

-a- Quel est le nom de ce phénomène :.....

-b- L'indication de (**A₁**) reste-elle la même ? Expliquer.

1	A ₂
0,75	A ₁
0,75	A ₁
1	A ₂
1	A ₁
0,25	A ₂
0,5	A ₂
0,5	A ₂
0,75	A ₂
1	B
0,5	B
1	A ₂
0,5	A ₂
1	B