

الأستاذ: حبيب شابي	فرض تألوفي عد 1	المدرسة الإعدادية معقل الزعيم
اسم ولقب التلميذ: .....	المادة: التربية التكنولوجية	
العدد المسند: 20/.....	القسم: 8 أس ..... الرقم: .....	التوقيت: 60 دقيقة
		2015-2014

## المنتج: راديو سيارة



راديو سيارة



جهاز تحكم عن بعد في راديو السيارة

### تقديم المنتج:

راديو سيارة جهاز الكتروني يحول الموجات الكهرومغناطيسية إلى صوت للاستماع للأغاني و البرامج، يثبت على لوحة القيادة في السيارة. قررت مؤسسة صناعية تطوير راديو السيارة بإضافة جهاز تحكم عن بعد. لأن الأجهزة المتوفرة في السوق باهظة الثمن و لا تحتوي على جهاز تحكم عن بعد.

### من أهم الخصائص التي ستوفر في هذا الراديو:

يشتغل جهاز تحكم الراديو من مسافة 3 أمتار	يثبت الراديو على لوحة القيادة في السيارة بسهولة و مطابق للوحة القيادة (192 * 182 * 53) مم
يشتغل الراديو ب 12 V و 1A	يزن الراديو حوالي 1 كغ و يكون ثمنه 45 دينار أما اللون المقترح فهو الأسود.

### التمرين الأول: التعبير الوظيفي. (9 نقاط)

#### 1- تقديم عام للمنتج

\* الطلب: يندرج هذا المنتج في إطار حاجة المستعمل إلى..... والبرامج الإذاعية داخل السيارة.

\* العرض: إن الأجهزة المتوفرة بالسوق ..... و لا تحتوي على .....  
2- إطار الصنع

يكون الجهاز قابل للصنع و التركيب في .....  
3- التعبير عن الحاجة

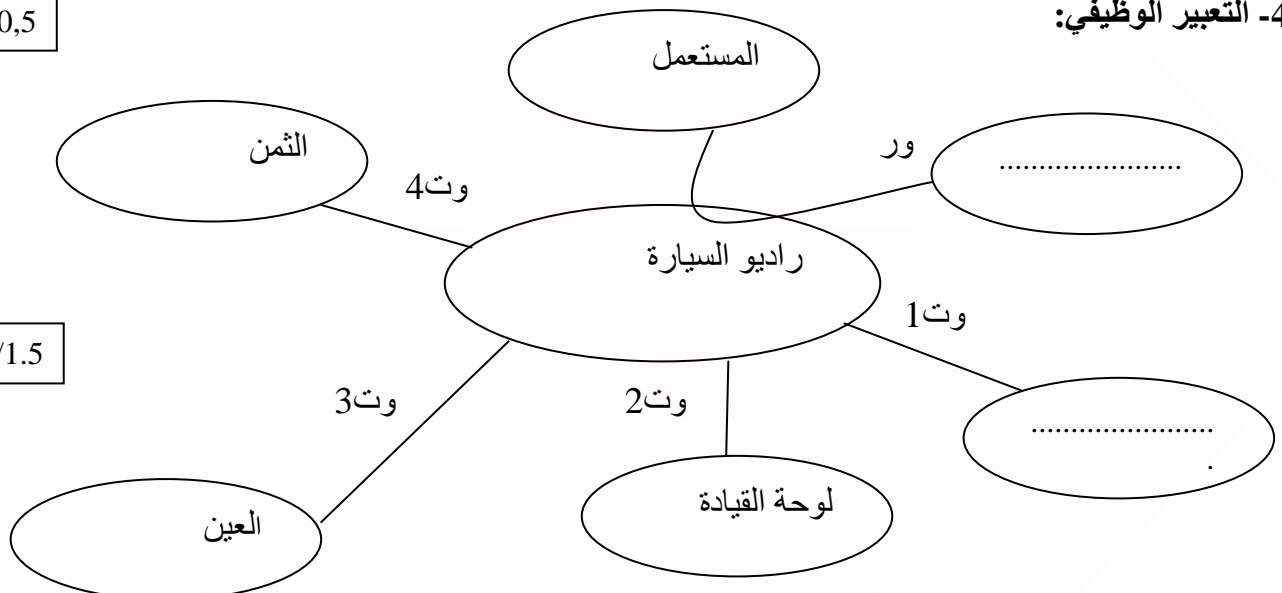
يمكن راديو السيارة.....  
4- التعبير الوظيفي:

.....  
0,5/

.....  
0,25/

.....  
0,75/

.....  
1,5/



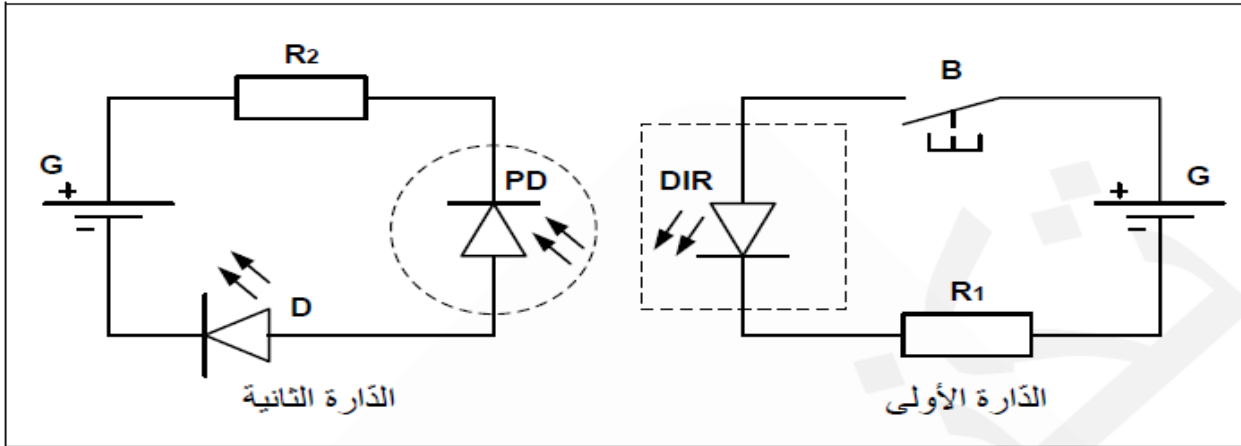
## 5- تحديد خصائص وظائف الخدمات

اتم تعميم الجدول التالي اعتمادا على الخصائص المقدمة في (تقديم المنتج صفحة رقم 1)

الرمز	الوظيفة	المعيار	مستوى المعيار	مستوى الليونة
ور	يمكن راديو السيارة..... من.....	الصوت	.....	*****
وت1	راديو السيارة.....	.....	.....	.....
وت2	راديو السيارة على..... بسهولة.....	.....	.....	.....
وت3	.....	اللون	.....	.....
وت4	.....	.....	.....	.....

التمرين الثاني: التحكم في جهاز تقني عن بعد. (4 نقاط)

لتشغيل راديو السيارة ثم التحكم في تغيير الموجات الإذاعية نستعمل جهاز تحكم عن بعد. في ما يلي مثال بسيط لدارة الباث في جهاز التحكم و دارة المتقبل في جهاز الراديو.



أ- حدد اسم الدارة الأولى و الدارة الثانية.

/1.5

- الدارة الأولى: .....
- الدارة الثانية: .....

ب- حدد اسم العناصر التالية

/1.5

- العنصر الذي تحيط به دائرة: .....
- العنصر الذي يحيط به مستطيل: .....

ج- عند الضغط على الزر الضاغط B أذكر ماذا يحدث للصمام المشع D.

/1

.....

التمرين الثالث : التعبير البياني (7 نقاط).

/2

1. قبل مرحلة الصنع قام التقنيون بإنجاز رسوم تقنية مختلفة لجهاز التحكم عن بعد:  
أذكر أنواع الرسوم التقنية الأربعة

الرسم..... .....	الرسم..... .....	الرسم..... .....	الرسم..... .....
---------------------	---------------------	---------------------	---------------------

2- لصنع جهاز التحكم عن بعد قام التقنيون بإنجاز رسوم بيانية على عدة مقاسات.  
أ - أربط نوع مقاسات بالمقاس المناسب.

/2

594 x 840

A4

297 x 420

A1

420 x 594

A3

210 x 297

A2

ب - استخدم التقنيون سلم (سلم : 1 : 1) عند انجاز الرسوم البيانية، أضع علامة (x) أمام الإجابة الصحيحة.  
نوع السلم هو:

/0.75

	سلم تصغير
	سلم تكبير
	سلم حقيقي

/2.25

3. لإنجاز هذه الرسوم إستعمل التقنيون أنواع مختلفة من الخطوط : أذكر إسم هذه الخطوط

رسم الخط	إسم الخط
_____	.....
-----	.....
_____	.....