

اختبار كتابي عدد 3  
الزبية التكنولوجية

2013 / 2012

التوقيت: 30 دقيقة الضارب: 1

اسم و لقب التلميذ ..... قسم: 8 أساسي ..... الرقم .....  
.....

العدد المسند:

## النشاط 1

1 اتمم الجمل التالية بما يناسب.

المسقط الراسي و اليميني و اليساري و الخلفي ترسم على نفس الخط .....  
و لها نفس .....

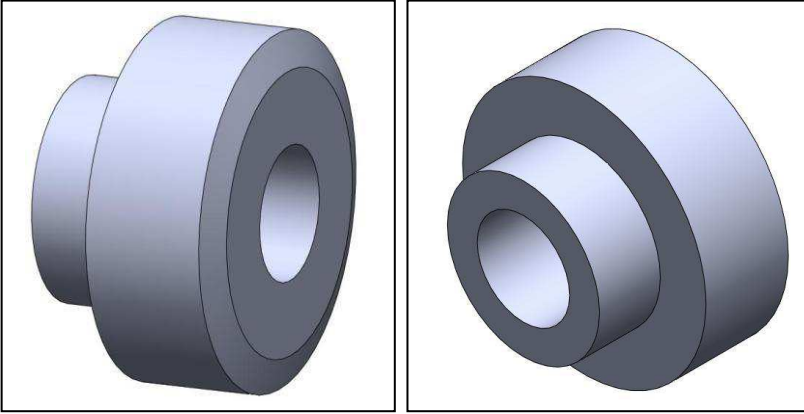
/4 .....

يكون رسم الشكل الاسطواني دائريا في ..... وذلك عندما يكون اتجاه لنظر  
..... لخط المحور.

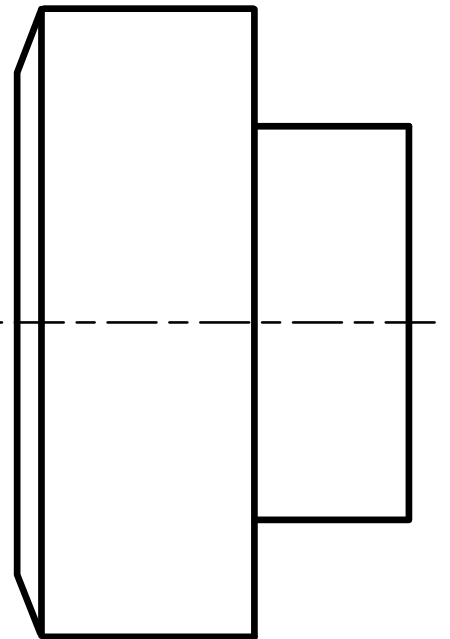
## النشاط 2

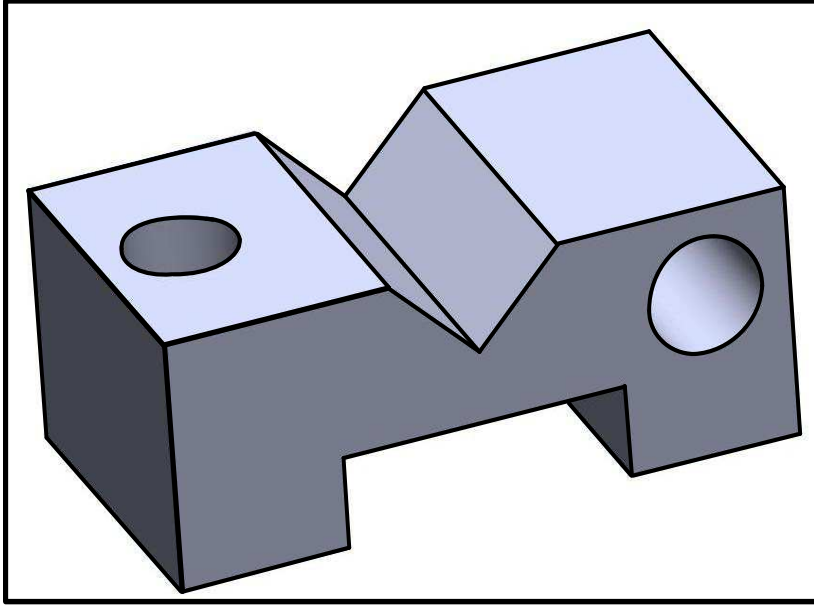
معتمدا على الرسم المنظوري :

2 اتمم رسم المسقط الراسي و المسقط اليميني



/4 .....





### النشاط 3

معتمدا على الرسم المنظوري و المسقط الرأسي:

3 اتم رسم المسقط العلوي و المسقط اليساري

...../12

