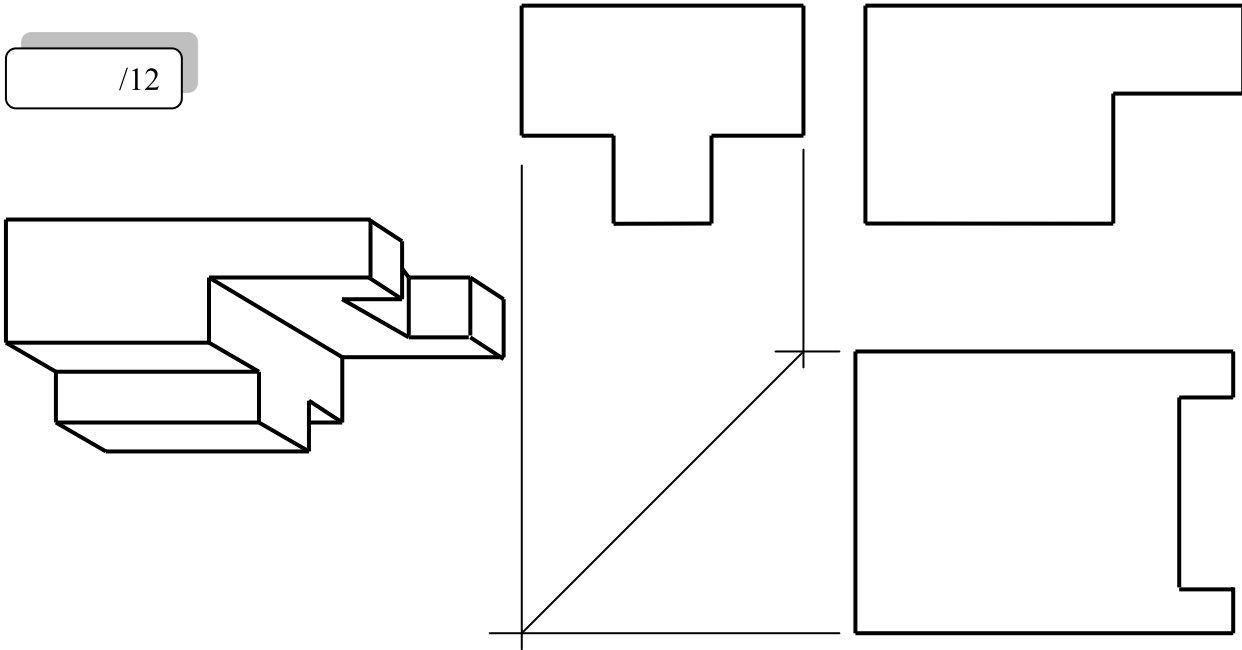


الاسم:.....	اختبار كتابي ع-02		المدرسة الإعدادية مصطفى خريف المحمدية
اللقب:.....	مادة التربية التكنولوجية		الأستاذ: هشام بن مكي
الرقم:.....	الضارب : 1	التوقيت: 30 دقيقة	التاريخ:...../...../2011
/20	القسم: 9 أساسي ...		

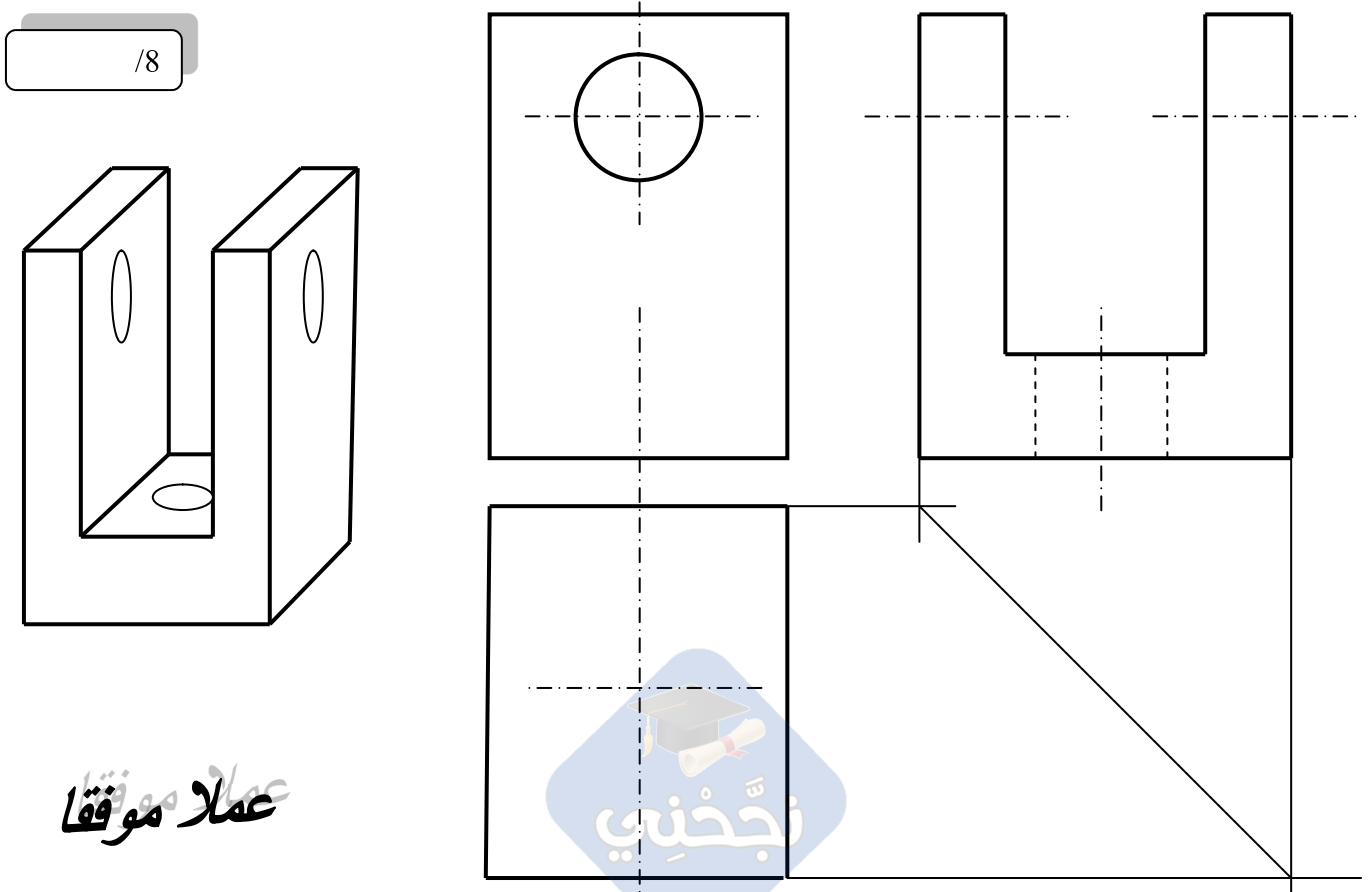
1- أتمم رسم المساقط بالاعتماد على الرسم المنظوري مدرجا بعض عناصر الترفيم على المسقط الرأسي فقط:

/12



2- أتمم رسم المساقط بالاعتماد على الرسم المنظوري:

/8



عملا موقفا

زيجيني