

الاسم : اللقب : القسم : 9 أسس الرقم :



المسح: السيارة الحديثة

تقديم :

أراد يوسف فهم نظام التحكم في مكيف السيارة **Y** و طريقة إستغلاله لتعديل خصائص الهواء داخل السيارة .



زر تشغيل المحرك **a**
و
زر تشغيل المكيف **b**

لاحظ ان المكيف **Y** لا يشتغل إلا عند الضغط على

مخبر التكنولوجيا بإعدادية أولاد صالح : Page Facebook

30 الحالات المنطقية



1 - صنف عناصر السيارة إلى متغيرات دخول و متغيرات خروج :

0.75 ن

3*(0.25)

متغيرات دخول : متغيرات خروج :

0.75 ن

1*(0.75)

1 ن

متغير	متغير	متغير
0	0	...
1	0	...
0	1	...
1	1	...

2 - أكمل جدول الحقيقة التالي و إستنتج المعادلة المنطقية **Y** :



Y =

0.5 ن

3 - أذكر اسم الدالة المنطقية **Y** المتحصل عليها :



0.5 ن

4 - أنجز الرسم المنطقي الأوروبي للمعادلة **Y** :

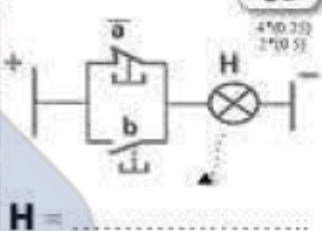
5 - تعرف على المعادلة المنطقية في كل حالة من الحالات التالية مع إتمام جدول الحقيقة :

0.2 ن

4*(0.25)

1*(0.5)

a	b	H
0	0	..
1	0	..
0	1	..
1	1	..



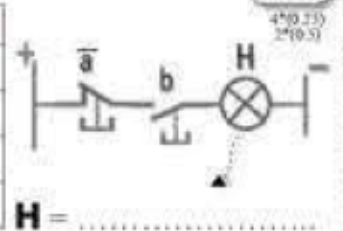
H =

0.2 ن

4*(0.25)

1*(0.5)

a	b	H
0	0	..
1	0	..
0	1	..
1	1	..



H =

عند فتح باب السيارة لاحظ يوسف أن مصباح إنارة السطح يضيء تلقائياً ، و يتطفئ ألياً عند غلق الباب .
تعرف على كيفية التحكم في إضاءة مصباح إنارة السطح علماً أن من بين مكوناته نجد :



- زر التشغيل **a**
- الفاعل **c**
- الزر الضاغط الفاصل **d** المركب على مستوى الباب
- المصباح **L**

بالرجوع إلى دليل التحكم تبين أن المصباح يضيء في الحالات التالية :

a زر التشغيل مضغوط عليه (**a=1**) و **c** يشتغل (**c=1**)
أو
d غير مضغوط (**d=0**)

5 - استنتج المعادلة المنطقية للمصباح **L** :

0.75

L =

6 - أتم جدول الحقيقة التالي :

1.5

5% (5)

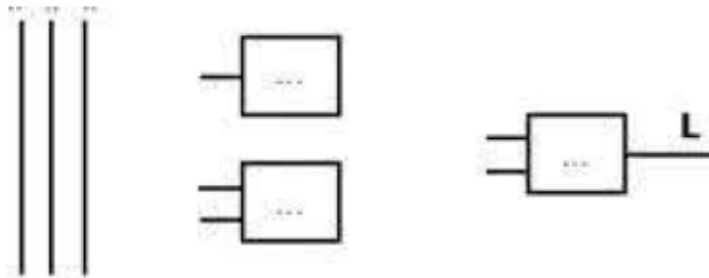
c	d	a	\bar{d}	c.a	L
0	0	0
1	0	0
0	1	0
1	1	0
0	0	1
1	0	1
0	1	1
1	1	1

2

1% (2)

1% (2)

7 - أتم الرسم المنطقي للمعادلة المنطقية **L** :



8 - احب ب "صواب" أو "خطأ" :

1.25

5% (25)

- $a.(b+c) = (a.b)+c$ ✓
- $a+(b+c) = (a+b)+c$ ✓
- $a+1 = 1$ (حيث **a** متغير ثنائي) ✓
- تعتبر النطارية متغير خروج ✓
- عدد مغيرات الدخول 3 فإن عدد أعمدة جدول الحقيقة يساوي 8 ✓

٥٨ الروابط الميكانيكية (٥)

1 - حدد نوع الربط حسب الأمثلة التالية بوضع علامة (x) في الخانة المناسبة :

عجلة السيارة أداة الربط : بندول وسعولة	لوحة منجمية أداة الربط : البندول	ميكمل السيارة أداة الربط : الماء	بلور السيارة أداة الربط : اللصق	غير قابل للتفكيك
				قابل للتفكيك

2 - ضع علامة (x) أمام الإجابة الصحيحة :

✓ ماذا يعني درجة الربط ؟ (0.25 ن)

حركة ممكنة

حركة غير ممكنة

✓ حدد حسب جدول الحركات التالي : (0.5 ن)

• عدد درجات الربط :

4

3

2

• عدد درجات الحرية :

2

3

4

T	R
$T_x = 0$	$R_x = 0$
$T_y = 1$	$R_y = 1$
$T_z = 0$	$R_z = 0$

3 - أكمل جدول الموالي بما يناسب :

الرمز (١.5 ن)	نوع الربط (2.25 ن)	الحركات الممكنة (1.5 ن)	القطع								
	<table border="1"> <thead> <tr> <th>T</th> <th>R</th> </tr> </thead> <tbody> <tr> <td>$T_x = \dots$</td> <td>$R_x = \dots$</td> </tr> <tr> <td>$T_y = \dots$</td> <td>$R_y = \dots$</td> </tr> <tr> <td>$T_z = \dots$</td> <td>$R_z = \dots$</td> </tr> </tbody> </table>	T	R	$T_x = \dots$	$R_x = \dots$	$T_y = \dots$	$R_y = \dots$	$T_z = \dots$	$R_z = \dots$	<p>اللوحة المنحنية / الهيكل</p>
T	R										
$T_x = \dots$	$R_x = \dots$										
$T_y = \dots$	$R_y = \dots$										
$T_z = \dots$	$R_z = \dots$										
	<table border="1"> <thead> <tr> <th>T</th> <th>R</th> </tr> </thead> <tbody> <tr> <td>$T_x = \dots$</td> <td>$R_x = \dots$</td> </tr> <tr> <td>$T_y = \dots$</td> <td>$R_y = \dots$</td> </tr> <tr> <td>$T_z = \dots$</td> <td>$R_z = \dots$</td> </tr> </tbody> </table>	T	R	$T_x = \dots$	$R_x = \dots$	$T_y = \dots$	$R_y = \dots$	$T_z = \dots$	$R_z = \dots$	<p>الكرسي / الفاصلة</p>
T	R										
$T_x = \dots$	$R_x = \dots$										
$T_y = \dots$	$R_y = \dots$										
$T_z = \dots$	$R_z = \dots$										
	<table border="1"> <thead> <tr> <th>T</th> <th>R</th> </tr> </thead> <tbody> <tr> <td>$T_x = \dots$</td> <td>$R_x = \dots$</td> </tr> <tr> <td>$T_y = \dots$</td> <td>$R_y = \dots$</td> </tr> <tr> <td>$T_z = \dots$</td> <td>$R_z = \dots$</td> </tr> </tbody> </table>	T	R	$T_x = \dots$	$R_x = \dots$	$T_y = \dots$	$R_y = \dots$	$T_z = \dots$	$R_z = \dots$	<p>المحور / المقود</p>
T	R										
$T_x = \dots$	$R_x = \dots$										
$T_y = \dots$	$R_y = \dots$										
$T_z = \dots$	$R_z = \dots$										

الاسم: اللقب: القسم: 9 أساسي ... الرقم:



الإصلاح

المسح:
السيارة الحديثة

تقديم:

أراد يوسف فهم نظام التحكم في مكيف السيارة Y و طريقة اشتغاله لتعديل خصائص الهواء داخل السيارة.

زر تشغيل المحرك
و
زر تشغيل المكيف b

لاحظ أن المكيف Y لا يشتغل إلا عند الضغط على

مخبر التكنولوجيا بإعدادية أولاد صالح: Page Facebook

مع الحالات المنطقية

1 - صنف عناصر السيارة إلى متغيرات دخول و متغيرات خروج :

0.75 ن

3*(0.25)

متغيرات دخول: a و b متغيرات خروج: Y

0.75 ن

1*(0.25)

a	b	Y
0	0	0
1	0	0
0	1	0
1	1	1

2 - أكمل جدول الحقيقة التالي و استنتج المعادلة المنطقية Y :

1 ن

Y = Y = a.b

0.5 ن

3 - أذكر اسم الدالة المنطقية Y المتحصل عليها : ET

0.5 ن

4 - أنجز الرسم المنطقي الأوروبي للمعادلة Y :



5 - تعرف على المعادلة المنطقية في كل حالة من الحالات التالية مع إتمام جدول الحقيقة :

0.2 ن

a	b	H
0	0	1
1	0	0
0	1	1
1	1	1

$$H = \bar{a} + b$$

0.2 ن

a	b	H
0	0	0
1	0	0
0	1	1
1	1	0

$$H = \bar{a} . b$$

عند فتح باب السيارة لاحظ يوسف أن مصباح إنارة السطح يضيء تلقائياً ، و ينطفئ ألياً عند غلق الباب .
تعرف على كيفية التحكم في إضاءة مصباح إنارة السطح علماً أن من بين مكوناته نجد :



محرر التكنولوجيا بأعدادية أولاد صالح
Page Facebook

- زر التشغيل **a**
- الفاعل **c**
- الزر الضاغط الفاصل **d** المركب على مستوى الباب
- المصباح **L**

بالرجوع إلى دليل التحكم تبين أن المصباح يضيء في الحالات التالية :

a زر التشغيل مضغوط عليه (**a=1**) و **c** يشتغل (**c=1**)
أو
d غير مضغوط (**d=0**)

5 - استنتج المعادلة المنطقية للمصباح **L** :

$$L = \dots\dots (c \cdot a) + \bar{d} \dots\dots$$

0.75

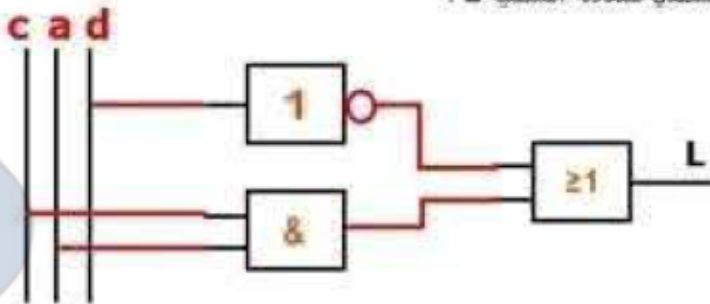
6 - أتم جدول الحقيقة التالي :

c	d	a	\bar{d}	c.a	L
0	0	0	1	0	1
1	0	0	1	0	1
0	1	0	0	0	0
1	1	0	0	0	0
0	0	1	1	0	1
1	0	1	1	1	1
0	1	1	0	0	0
1	1	1	0	1	1

1.5

5(0.5)

7 - أتم الرسم المنطقي للمعادلة المنطقية **L** :



2

3(0.25)

1(0.25)

8 - أجب بـ "صواب" أو "خطأ" :

- خطأ $a \cdot (b+c) = (a \cdot b) + c$ ✓
- صواب $a + (b+c) = (a+b) + c$ ✓
- صواب $a+1 = 1$ (حيث **a** متغير ثنائي) ✓
- خطأ تعتبر البطارية متغير خروج ✓
- صواب عدد متغيرات الدخول 3 فإن عدد أعمدة جدول الحقيقة يساوي 8 ✓

1.25

5(0.25)

٥٨ الروابط الميكانيكية (٥)

1 - حدد نوع الربط حسب الأمثلة التالية بوضع علامة (x) في الخانة المناسبة :

٥1 4*0.25	عجلة السيارة أداة الربط : بدع و سمولة	لوحة منجمية أداة الربط : البدعاه	ميكمل السيارة أداة الربط : الغماء	بلور السيارة أداة الربط : التلعي	غير قابل للتفكيك
					قابل للتفكيك

2 - ضع علامة (x) أمام الإجابة الصحيحة :

✓ ماذا يعني درجة الربط ؟

حركة ممكنة

حركة غير ممكنة

✓ حدد حسب جدول الحركات التالي :

٥.5

2*0.25

• عدد درجات الربط :

4

3

2

• عدد درجات الحرية :

2

3

4

T	R
$T_x = 0$	$R_x = 0$
$T_y = 1$	$R_y = 1$
$T_z = 0$	$R_z = 0$

3 - أكمل جدول الموالي بما يناسب :

٥.15

3*0.5

الرمز

٥2.25

3*0.75

نوع الربط

٥.15

3*0.5

الحركات الممكنة

القطع

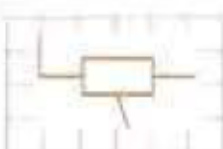


ربط اندماجي

T	R
$T_x = 0$	$R_x = 0$
$T_y = 0$	$R_y = 0$
$T_z = 0$	$R_z = 0$



اللوحة المنجمية / الهيكل



ربط انزلاقي

T	R
$T_x = 1$	$R_x = 0$
$T_y = 0$	$R_y = 0$
$T_z = 0$	$R_z = 0$



الكرسي / القاعدة



ربط اندماجي

T	R
$T_x = 0$	$R_x = 0$
$T_y = 0$	$R_y = 0$
$T_z = 0$	$R_z = 0$



المقود / المحور