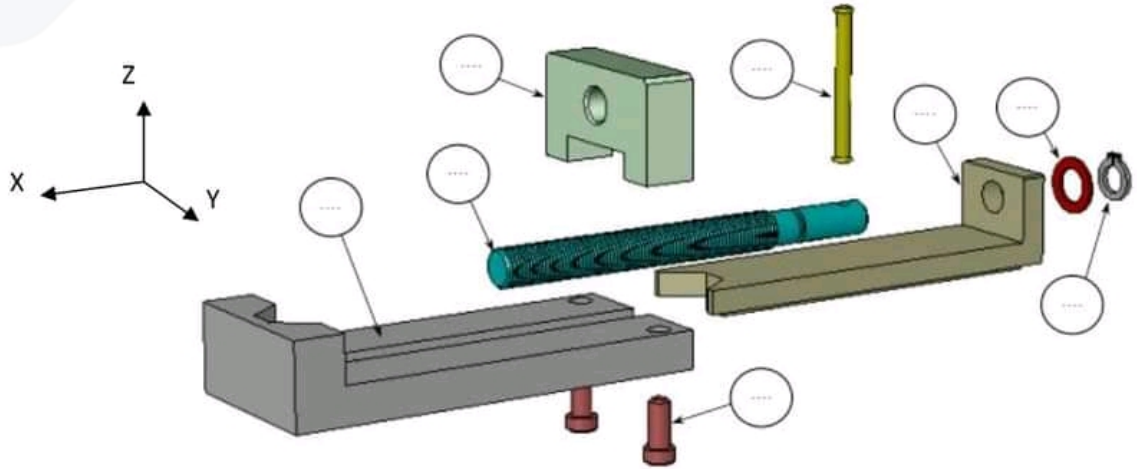


الروابط الميكانيكية :

1- بالاعتماد على الرسم الشامل أكمل ترقيم القطع على الرسم المفكك للمنتج



2

1.5

2- ألون بالأحمر القطعة رقم 4 و بالأزرق القطعة رقم 3 و بالأخضر القطعة رقم 2 على الرسم الشامل
3- بالاعتماد على المحاور O_x O_y O_z تعرف عن الحركات الممكنة بين القطع المحددة مع رسم الرمز

الرمز	الحركات	اسم الربط	الربط																
2	<table border="1"> <thead> <tr> <th colspan="2">T</th> <th colspan="2">R</th> </tr> </thead> <tbody> <tr> <td>T_x</td> <td>....</td> <td>R_x</td> <td>....</td> </tr> <tr> <td>T_y</td> <td>....</td> <td>R_y</td> <td>....</td> </tr> <tr> <td>T_z</td> <td>....</td> <td>R_z</td> <td>....</td> </tr> </tbody> </table>	T		R		T_x	R_x	T_y	R_y	T_z	R_z	2/4
T		R																	
T_x	R_x																
T_y	R_y																
T_z	R_z																
2	<table border="1"> <thead> <tr> <th colspan="2">T</th> <th colspan="2">R</th> </tr> </thead> <tbody> <tr> <td>T_x</td> <td>....</td> <td>R_x</td> <td>....</td> </tr> <tr> <td>T_y</td> <td>....</td> <td>R_y</td> <td>....</td> </tr> <tr> <td>T_z</td> <td>....</td> <td>R_z</td> <td>....</td> </tr> </tbody> </table>	T		R		T_x	R_x	T_y	R_y	T_z	R_z	1/3
T		R																	
T_x	R_x																
T_y	R_y																
T_z	R_z																
2	<table border="1"> <thead> <tr> <th colspan="2">T</th> <th colspan="2">R</th> </tr> </thead> <tbody> <tr> <td>T_x</td> <td>....</td> <td>R_x</td> <td>....</td> </tr> <tr> <td>T_y</td> <td>....</td> <td>R_y</td> <td>....</td> </tr> <tr> <td>T_z</td> <td>....</td> <td>R_z</td> <td>....</td> </tr> </tbody> </table>	T		R		T_x	R_x	T_y	R_y	T_z	R_z	4/1
T		R																	
T_x	R_x																
T_y	R_y																
T_z	R_z																

0.5

4- هل أن الربط بين الصامولة 3 والجسم 1 قابل للتفكيك ؟

الرسم التقني (رسم اللولب الداخلي)

أكمل الرسم التعريفي للصامولة 3 : - المسقط اليميني بقطاع بسيط B-B

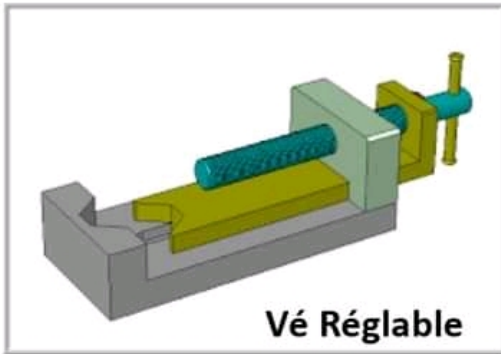
- المسقط السفلي

6

4

الاسم:	فرض تاليفي عدد 2 التكنولوجيا	المدرسة الإعدادية حي القصر المحمدية
اللقب:		التاريخ 2021/06/11
القسم: 9 أساسي 1 2 3	التوقيت 60 دق	الملاحظات الأستاذ: عصام الجلاصي
العدد	الضارب 1	
..... 20		

احرص على قراءة الفرض قبل الإجابة *** يمنع تبادل الأدوات *** احرص على استغلال الوقت المخصص للفرض



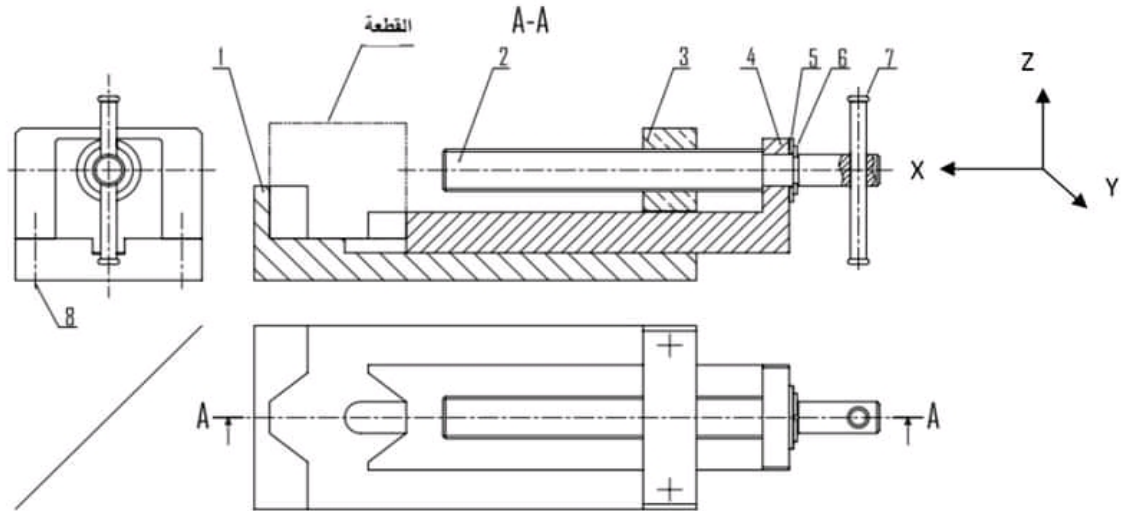
Vé Réglable

المنتج التقني : يستعمل المنتج في تثبيت القطع على آلة التقريز.

كيفية عمل المنتج: دوران برغي التشغيل 2 المنقولة من ذراع التشغيل 7 يجعل من الزالق 4 يتقدم أو يرجع للخلف و ذلك لتثبيت أو فك القطعة المراد تثبيتها

القطعة 3 هي عبارة على صامولة مثبتة على القطعة 1 ببرغي تثبيت 8

القطعة 6 و 5 يمنعان برغي التشغيل 2 من الانزلاق داخل القطعة 4



8	2	برغي تثبيت	فولاذ	
7	1	ذراع التشغيل	فولاذ	
6	1	حلقة تثبيت circlips	فولاذ	
5	1	حلقة	فولاذ	
4	1	الزالق	فولاذ	
3	1	صامولة	فولاذ	
2	1	برغي التشغيل	فولاذ	
1	1	الجسم	الزهر	
الرقم	العدد	التسمية	المواد	ملاحظات

السلم 1:3

Vé Réglable

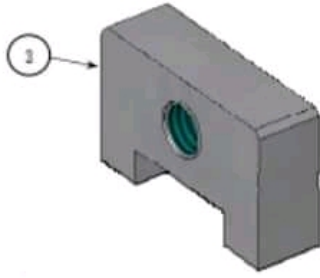
الأستاذ: عصام الجلاصي

مخبر التكنولوجيا المدرسة الإعدادية حي القصر المحمدية

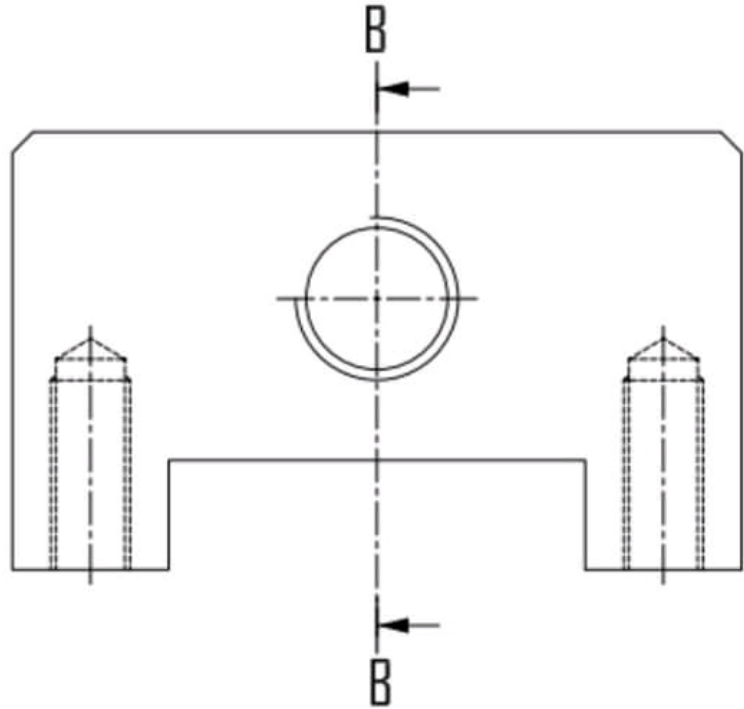
A4



سنوات التاسعة أساسي 1 2 3 لسنة 2020/2021



B-B



الرقم	العدد	التسمية	المواد	ملاحظات
3	1	صامولة	فولاذ	
السلم 1:1		Vé Réglable		الأستاذ : عصام الجلاصي
مخبر التكنولوجيا المدرسة الإعدادية حي القصر المحمدية				
A4			سنوات التاسعة أساسي 1 2 3 لسنة 2020/2021	