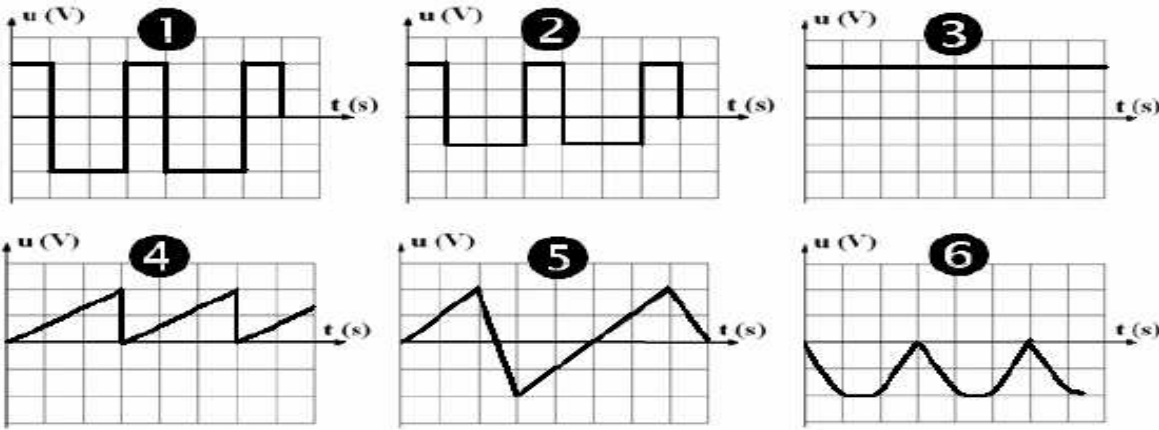


المدرسة الاعدادية حي السلامة	فرض مراقبة عدد 1 في العلوم الفيزيائية	الأستاذة : انتظار الجندوبي
الضارب : 1	9 أساسسي	التوقيت : 30 دق
الاسم	اللقب	القسم
العدد الرتبي		

تمرين عدد 1 : (10 نقاط)

أولاً : تمثل الرسوم البيانية التالية تطور التوتر الكهربائي u بدلالة الزمن t



اكمل تعميم الجدول التالي بوضع العلامة في الخانة المناسبة

الرسم	توتر مستمر	توتر متغير	توتر متناوب	التيار ذو اتجاه واحد	التيار ذو اتجاهين
1					
2					
3					
4					
5					
6					

ثانياً : اكمل الفراغات بما يناسب من العبارات :

القيمة الفعالة ، دورة ، تغذية ، تيار ، الفولتمتر ، متغير ، القيمة ، توتر ، القيمة القصوى

أ- ينتج عن كل دائرة كهربائية — متناوب جيبي متناوب جيبي .

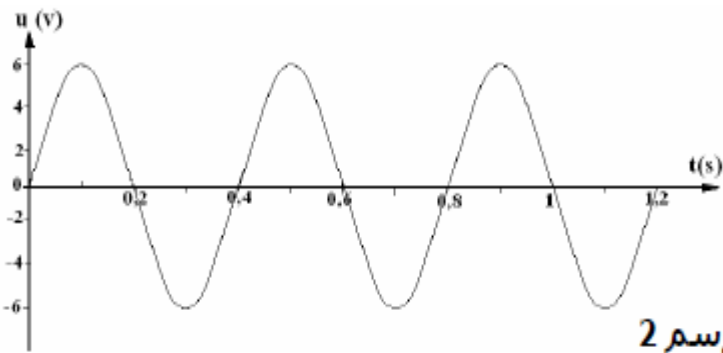
ب- كل تيار متناوب جيبي هو تيار

ت- بالنسبة الى التيار المتناوب الجيبي نستعمل لقيس القيمة الفعالة ، و نستعمل المشواف لقيس

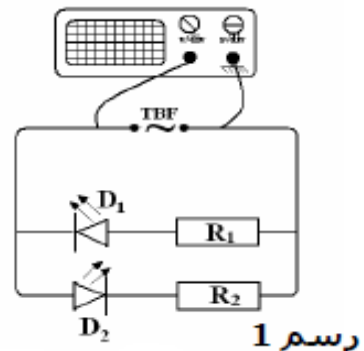
ث- اثر كل يستعيد التيار المتناوب الجيبي نفس مع تطور في نفس الاتجاه .

تمرين عدد 2 : (10 نقاط)

أنجز فريق من التلاميذ التركيب المجسم في الرسم 1 و المتكون من مولد كهربائي و مشواف و صمامان مشعان و مقاومان لحماية الصمامان و يمثل الرسم 2 رسما بيانيا لتطور التوتر u بين قطبي المولد بدلالة الزمن t .



رسم 2



رسم 1

- 1 2 ① ما نوع التوتر u بين قطبي المولد؟
.....
علل جوابك :
- 1 ② ابحث عن القيمة القصوى للتوتر و بيّن ذلك على الرسم 2
- 2 ③ استنتج القيمة الفعالة للتوتر . الصيغة : التطبيق :
- 1 ④ أ- عرّف الدورة T :
- 2 ب- أعط قيمة الدورة T و بيّن ذلك على الرسم :
- 2 ⑤ استنتج قيمة التردد N مع ذكر وحدة القياس . الصيغة : التطبيق :