

الاسم و اللقب:	العلوم الفيزيائية	المدرسة الإعدادية العهد الجديد بنابل
الرقم:	فرض تألّيفي 1	الأستاذ: نزار المؤدّب
القسم:	مدّة الاختبار: 60 دقيقة	السنة الدراسية: 2010 / 2011

تمرين عدد 1 (7 نقاط):

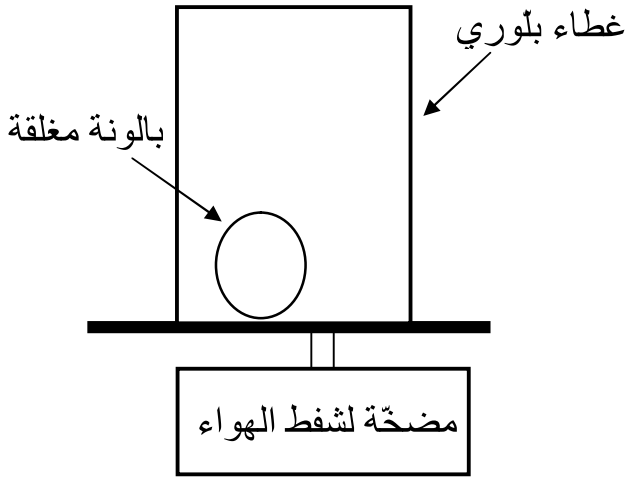
1- عرّف الضغط الجوّي.

2- ماذا يسمّى جهاز قيس الضغط الجوّي؟

3- أذكر ثلاثة وحدات لقيس الضغط الجوّي.

4- أرسم وفسّر تجربة تثبت وجود الضغط الجوّي.

5- قمنا بالتجربة التالية. ماذا نلاحظ و لماذا؟



تمرين عدد 2 (7 نقاط):

1- أكمل الجمل التالية بالعبارات المناسبة :

مادة – الترسيب- الترشيح- التطهير- الأملاح - كيميائية- معدنية.

كلّ جسم في الطبيعة متكوّن من واحدة يسمّى جسماً نقيّاً

المواد الملوّثة للمياه هي الأساس

تتغيّر نوعية الماء الصالح للشرب بتغيّر نوع التي يحويها و بتغيّر كمّيّتها

تعتمد آلة القهوة الكهربائيّة على لتصفية القهوة.

تخضع المياه الملوّثة إلى عملية معالجة في محطات



2- رتّب في الجدول مراحل معالجة الماء الملوّث التالية مع ذكر وظيفة كل منها.
المعالجة البيولوجية - فصل الأجسام الصلبة - الترسيب الثانوي- الترسيب الأولي.

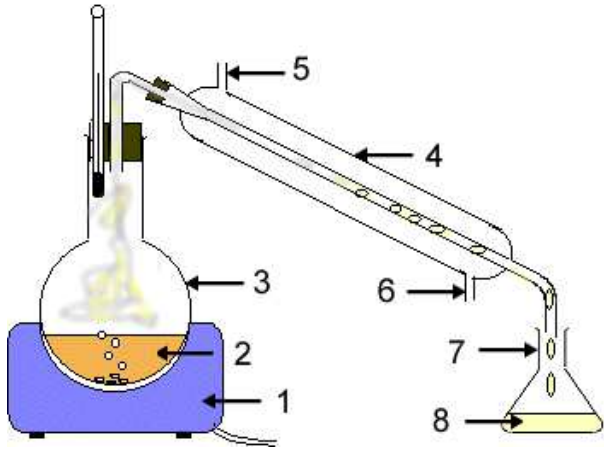
المرحلة	وظيفتها
1:	
2:	
3:	
4:	

3- بعد عمليّة المعالجة أين يذهب هذا الماء؟

4- هل يمكن إلقاء هذا الماء المعالج في السدود؟ لماذا؟

تمرين عدد 3 (6 نقاط):

أكمل الجدول التالي:

	-1
	-2 ماء + ملح
	-3
	-4
	-5
	-6
	-7
	-8

تسمّى هذه العمليّة

نقوم بهذه العمليّة مع الأمزجة

يسمّى ناتج هذه العمليّة

ناتج هذه العمليّة هو ماء

هذا الماء لا ولا ولا له