

اختبار كتابي 1-1-1 في مادة التكنولوجيا

الاسم: اللقب: القسم: 8 أساسي ... الرقم:



المنتج:
سكوتر البحر

التقديم

هي سكوتر كهربائية للغوص تحت الماء، مزود بمروحة مزدوجة السرعة للغوص في حمام سباحة أو الرياضة المائية أو الاستكشاف. تمكن سكوتر البحر المستعمل من التنقل في مدة زمنية قصيرة.

خصائص المنتج:



- ✓ سرعة سكوتر تصل إلى 25 ± 2 كم/ساعة
- ✓ عند شحن بطارية السكوتر نستطيع أن نقطع مسافة تتراوح بين 10 كم و 14 كم
- ✓ الثمن 600 ± 50 دينار
- ✓ لونه أسود

العمل المطلوب:

Page Facebook
محرر التكنولوجيا بإعداديه أولاد صالح

كراس الشروط الوظيفي

أتم كراس الشروط الوظيفي ل "سكوتر البحر" مستعينا بما سبق:

0.5 ن

1-

0.5 ن

أ- يدرج هذا المشروع في إطار حاجة المستعمل للتنقل بسرعة و الغوص تحت الماء.

1 ن

ب- المنتجات الموجودة في السوق لا تلبي حاجة المستعمل لأنها

(أذكر 2 أسباب)

1 ن

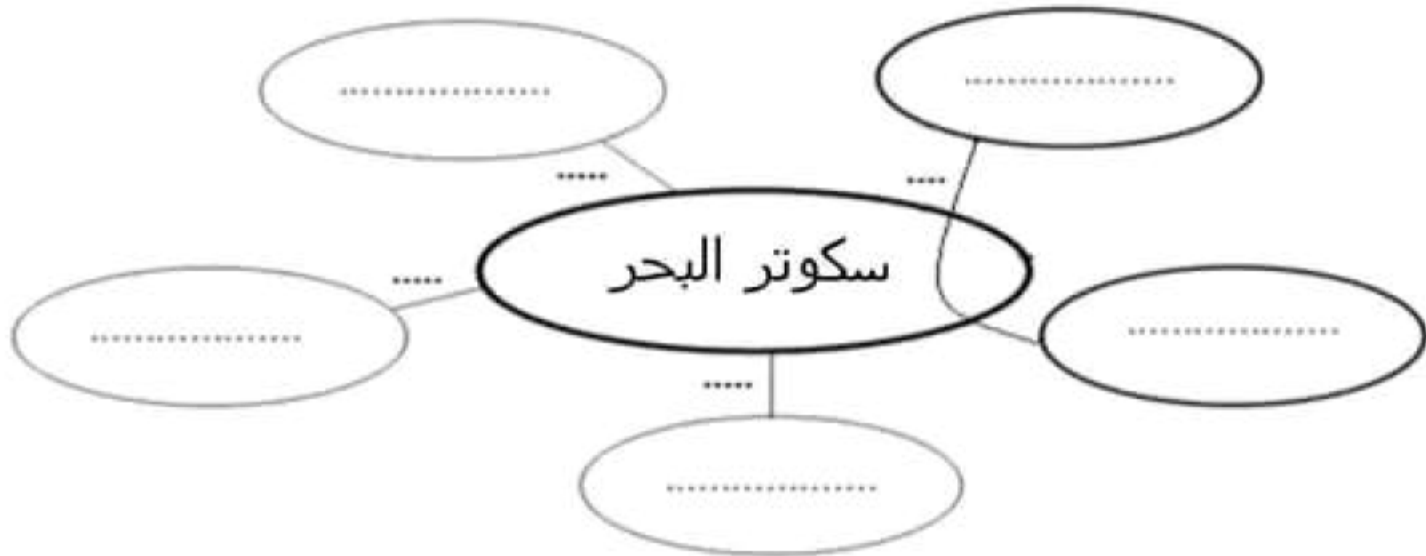
2- يصنع هذا المنتج ويركب في

0.5 ن

3- تمكن سكوتر البحر المستعمل من التنقل في مدة زمنية قصيرة.

أ - أكمل فيما يلي هذه الأداة " سكوتر البحر " معتمدا على العناصر المناسبة :
(المستعمل - المدة الزمنية - البطارية - الثمن - العين)

3 ن



3 ن

ب - انطلاقا من الأداة " سكوتر البحر " أتم صياغة وظائف الخدمات :

الرمز	الوظيفة	المعيار	مستوى المعيار	الليونة
...	تمكن سكوتر البحر المستعمل من	السرعة	± 2 كلم/ساعة
...	يمكن شحن بطارية سكوتر بحر من قطع مسافة مناسبة	المسافة
...
...	اللون

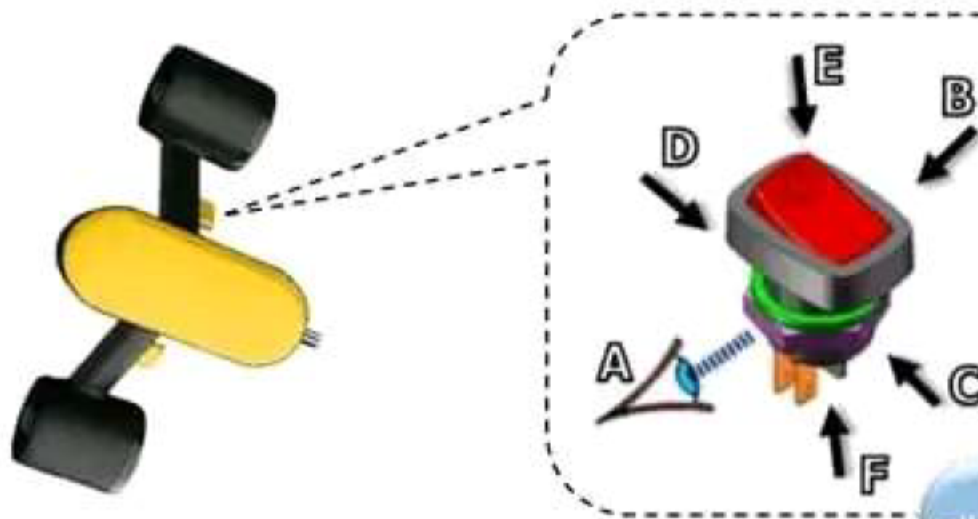
بعد صناعة " سكوتر البحر " من طرف الشركة المنتجة وجد طالب الخدمة الخاصيات المدرجة في جدول التالي :

✓ ضع العلامة (X) في الخانة مناسبة :

0.75 ن

المعيار	مستوى المعيار	مطابق لكراس شروط	غير مطابق لكراس شروط	غير موجود لكراس الشروط
سرعة سكوتر البحر	27 كلم/ساعة			
وزن سكوتر البحر	6 كغ			
ثمن سكوتر البحر	540 دينار			

لتشغيل " سكوتر البحر " نقوم بضغط على زر الضاغط المبين في الصورة :

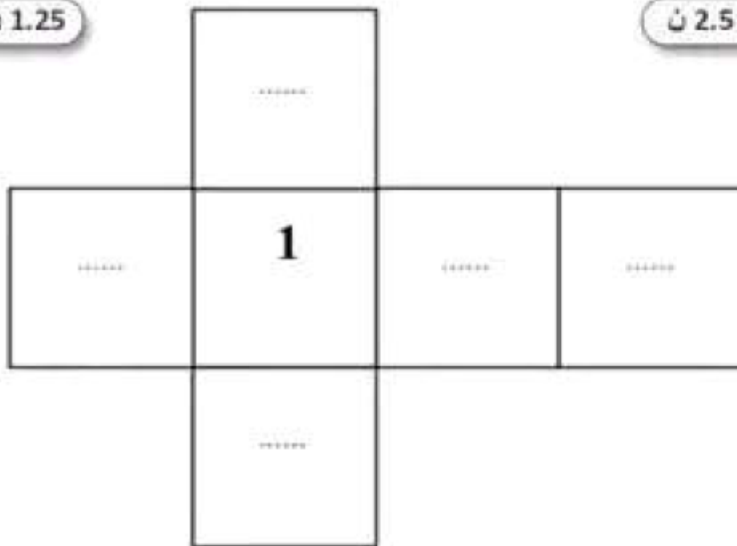


نقدم في ما يلي صورة ل " فاصع كهربائي " بالاعتماد على المسقط الرأسي تعرف إلى بقية المساقط :



✓ أكمل تعميم الجدول الموالي ثم ضع أرقام المساقط في أماكنها في المكعب المنشور :

1.25 ن



2.5 ن

رقم المسقط	اسم المسقط	اتجاه النظر
1	المسقط أمامي	A
.....	المسقط	B
.....	المسقط	C
.....	المسقط	D
.....	المسقط	E
.....	المسقط	F

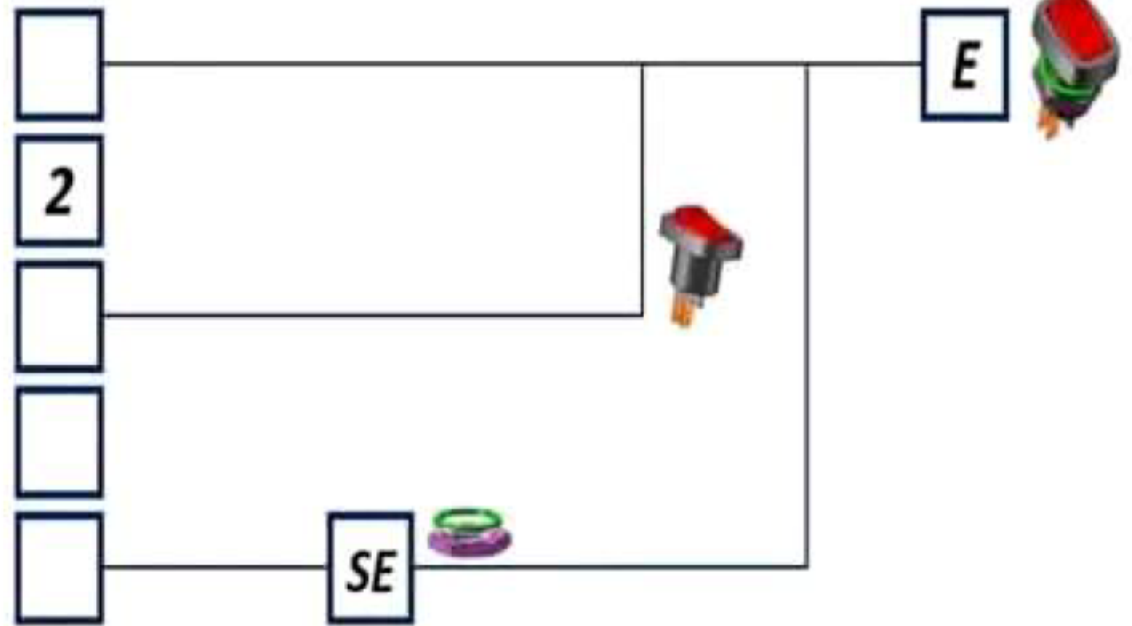
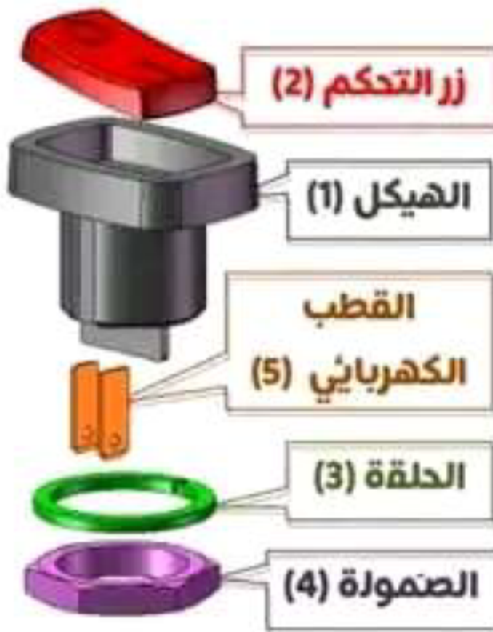
0.75 ن

✓ أجب ب "صواب" أو "خطأ" :

- يعتمد مبدأ الإسقاط المتعامد على وضع القطعة بين المشاهد و مستوى الإسقاط
- نسمي المسقط "مسقط يميني" لأنه يرسم على يمين المسقط الأمامي
- يرسم المسقط الأمامي و اليميني و العلوي على نفس الخط الأفقي

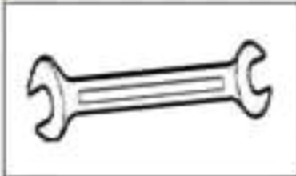

















2.25 ن

✓ أتمم مخطط التركيب لـ " قاطع كهربائي " :



2 ن

✓ أربط بينهم نوع البرغي مع صورته المناسبة و الأداة المستعملة لتفكيكه :

					برغي ذو رأس اسطواناني سداسي مفرغ
					برغي ذو رأس سداسي
					برغي ذو رأس محدب سداسي مفرغ
					برغي ذو رأس مربع

0.25 ن

✓ ضع علامة (x) أمام الإجابة الصحيحة :



صمولة سداسية - Ø 8

صمولة سداسية - M 8

0.25 ن



برغي ذو رأس سداسي - M45 x 30

برغي ذو رأس سداسي - M30 x 45

20 /

التوقيت: 35 دقيقة

اختبار كتابي 1-1-1 في مادة التكنولوجيا

المدرسة الإعدادية
أولاد صالح
2024 - 2023
الأستاذ: محمد المشرقي

الاسم: اللقب: القسم: 8 أساسي ... الرقم:



المنتج:
سكوتر البحر

التقديم

هي سكوتر كهربائية للغوص تحت الماء، مزود بمروحة مزدوجة السرعة للغوص في حمام سباحة أو الرياضة المائية أو الاستكشاف. تمكن سكوتر البحر المستعمل من التنقل في مدة زمنية قصيرة.

خصائص المنتج:



- ✓ سرعة سكوتر تصل إلى 25 ± 2 كم/ساعة
- ✓ عند شحن بطارية السكوتر نستطيع أن نقطع مسافة تتراوح بين 10 كم و 14 كم
- ✓ الثمن 600 ± 50 دينار
- ✓ لونه أسود

العمل المطلوب:

كراس الشروط الوظيفي

أتم كراس الشروط الوظيفي ل "سكوتر البحر" مستعينا بما سبق:

0.5 ن

1- تقديم عام للمنتج:

0.5 ن

أ- الطلب: يندرج هذا المشروع في إطار حاجة المستعمل للتنقل بسرعة و الغوص تحت الماء.

1 ن

ب- العرض: المنتجات الموجودة في السوق لا تلبي حاجة المستعمل لأنها

باهضة الثمن / صعبة الإستعمال / مظهر غير جذاب (أذكر 2 أسباب)

1 ن

2- إطار الصنع: يصنع هذا المنتج ويركب في مصنع مختص.

0.5 ن

3- التعبير عن الحاجة: تمكن سكوتر البحر المستعمل من التنقل في مدة زمنية قصيرة.

4 - التعبير الوظيفي :

0.5 ن

أ - أكمل فيما يلي هذه الأداة " سكوتر البحر " معتمدا على العناصر المناسبة :
(المستعمل - المدة الزمنية - البطارية - الثمن - العين)

3 ن



3 ن

ب - انطلاقا من الأداة " سكوتر البحر " أتم صياغة وظائف الخدمات :

الرمز	الوظيفة	المعيار	مستوى المعيار	الليونة
ور	تمكن سكوتر البحر المستعمل من التنقل في مدة زمنية قصيرة	السرعة	25 كلم/ساعة	± 2 كلم/ساعة
وت1	يمكن شحن بطارية سكوتر بحر من قطع مسافة مناسبة	المسافة	12 كلم	± 2 كلم
وت2	يكون ثمن سكوتر البحر مناسباً	الثمن	600 دينار	± 50 دينار
وت3	يكون مظهر سكوتر البحر جذاباً	اللون	أسود	

بعد صناعة " سكوتر البحر " من طرف الشركة المنتجة وجد طالب الخدمة الخاصيات المدرجة في جدول التالي :

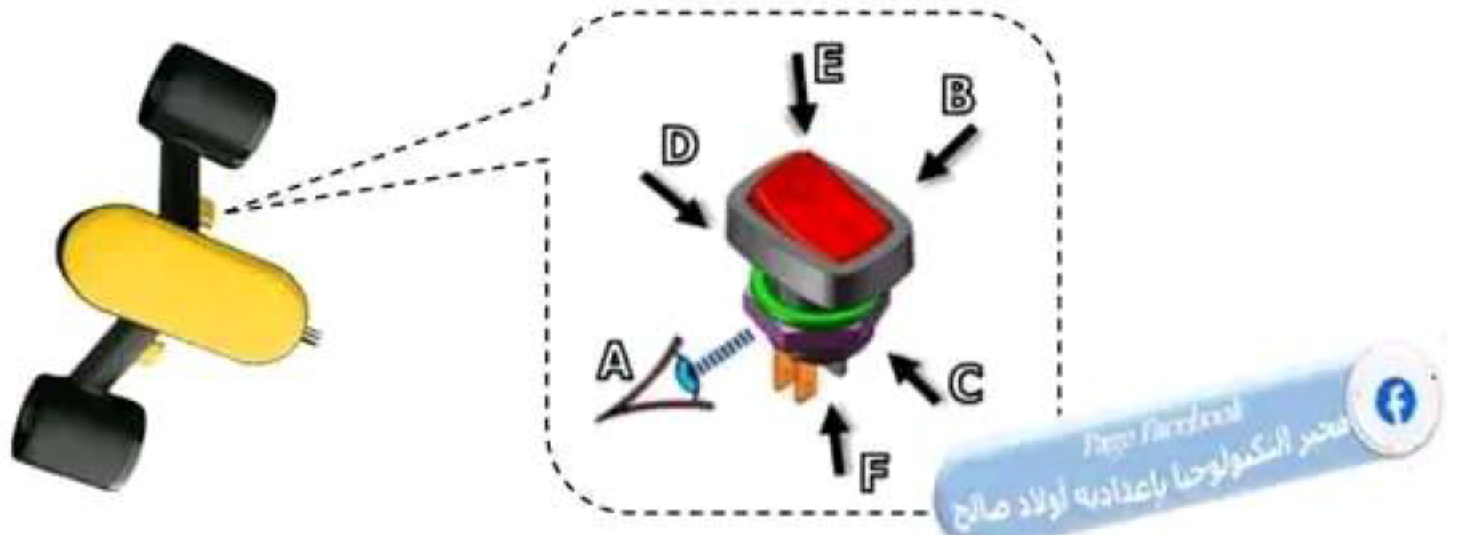
✓ ضع العلامة (X) في الخانة المناسبة :

0.75 ن

المعيار	مستوى المعيار	مطابق لكراس شروط	غير مطابق لكراس شروط	غير موجود لكراس الشروط
سرعة سكوتر البحر	27 كلم/ساعة	X		
وزن سكوتر البحر	6 كغ			X
ثمن سكوتر البحر	540 دينار		X	

الإسقاط المتعامد

لتشغيل " سكوتر البحر " نقوم بضغط على زر الضاغط المبين في الصورة :



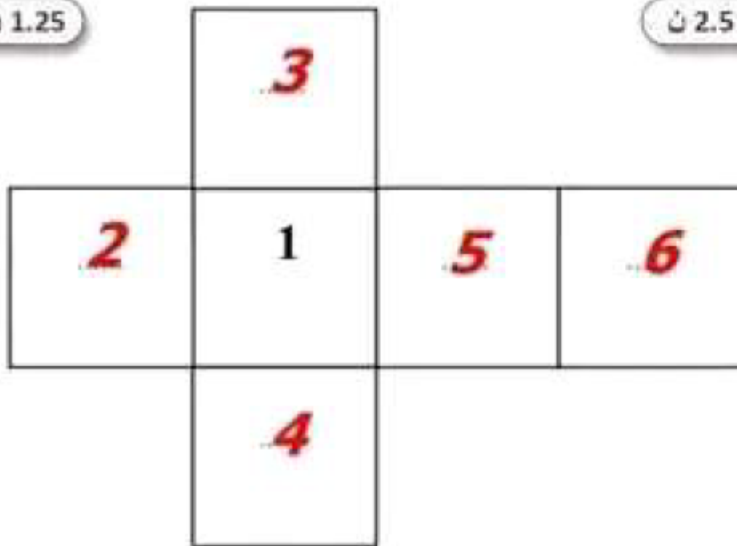
مجمع التكنولوجيا بإعدادة أولاد صالح

نقدم في ما يلي صورة لـ " قاطع كهربائي " بالاعتماد على المسقط الرأسي تعرف إلى بقية المساقط :



✓ أكمل تعميم الجدول الموالي ثم ضع أرقام المساقط في أماكنها في المكعب المنشور :

1.25 ن



2.5 ن

رقم المسقط	اسم المسقط	اتجاه النظر
1	المسقط أمامي	A
6	المسقط الخلفي	B
2	المسقط اليميني	C
5	المسقط اليساري	D
4	المسقط العلوي	E
3	المسقط السفلي	F

0.75 ن

صواب

خطأ

خطأ

- يعتمد مبدأ الإسقاط المتعامد على وضع القطعة بين المشاهد و مستوى الإسقاط

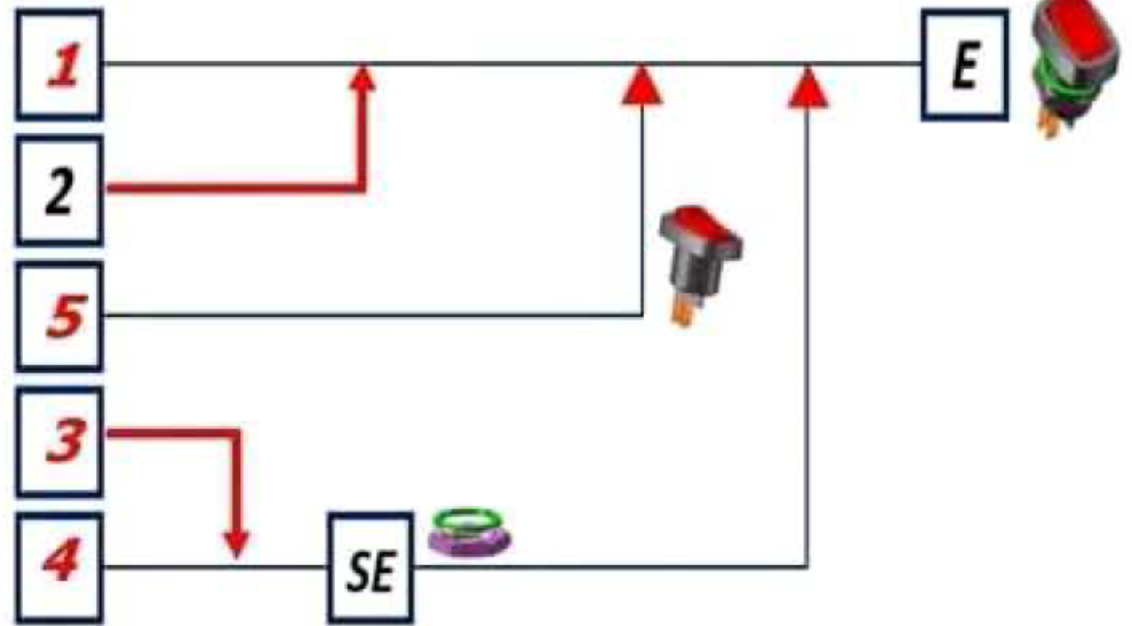
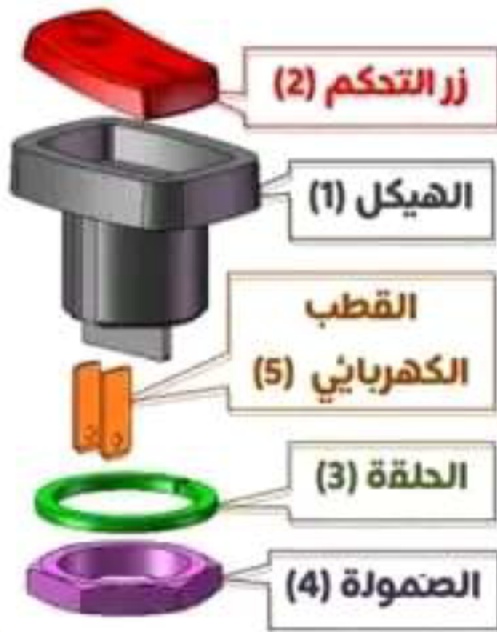
- نسمي المسقط "مسقط يميني" لأنه يرسم على يمين المسقط الأمامي

- يرسم المسقط الأمامي و اليميني و العلوي على نفس الخط الأفقي

مخطط التركيب والتفكيك

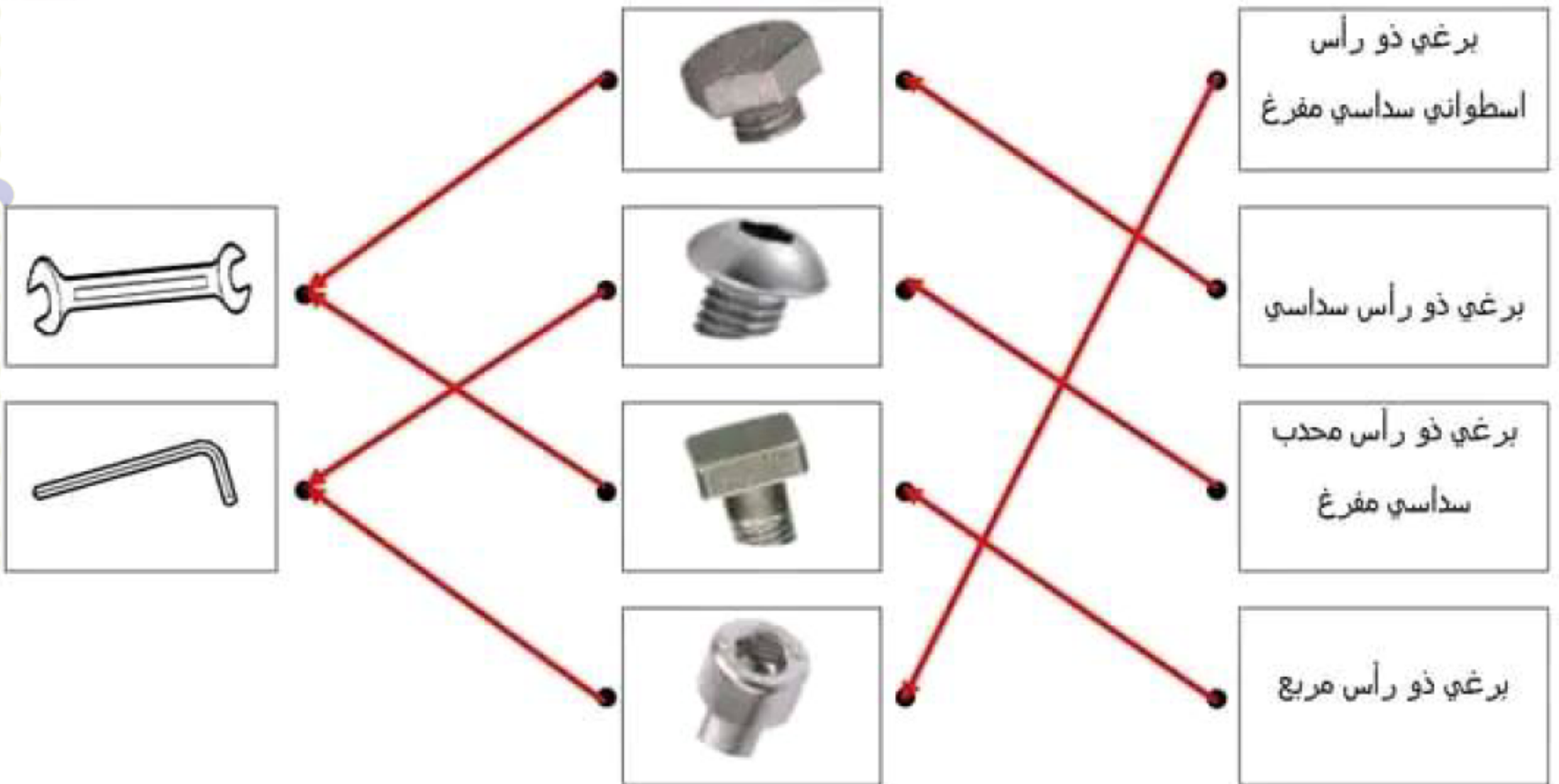
✓ أتمم مخطط التركيب لـ " قاطع كهربائي " :

ن 2.25



ن 2

✓ أربط بينهم نوع البرغي مع صورته المناسبة و الأداة المستعملة لتفكيكه :



✓ ضع علامة (x) أمام الإجابة الصحيحة :

ن 0.25



صمولة سداسية - $\varnothing 8$

صمولة سداسية - M 8

ن 0.25



برغي ذو رأس سداسي - M45 x 30

برغي ذو رأس سداسي - M30 x 45