

مارس 2015	فرض تكيفي عدد 2 في العلوم الفيزيائية	السنة الدراسية: 2015/2014 التوقيت: 60 دقيقة
الاسم:	اللقب:	الرقم: 8 أسلي

تمرين عدد 1 (5 ن)

اربط بسهم

التوتر الكهربائي	مقدار فيزيائي يحدد الفرق في المستوي الكهربائي بين نقطتين
التيار الكهربائي	يخضع الى قانون العقد في دارة بالتوازي
	مقدار فيزيائي يحدده جهاز الفولطمتر
التوتر الكهربائي	يخضع الى قانون الحلقات في دارة بالتسلسل
	مقدار فيزيائي يحدده جهاز الامبير متر

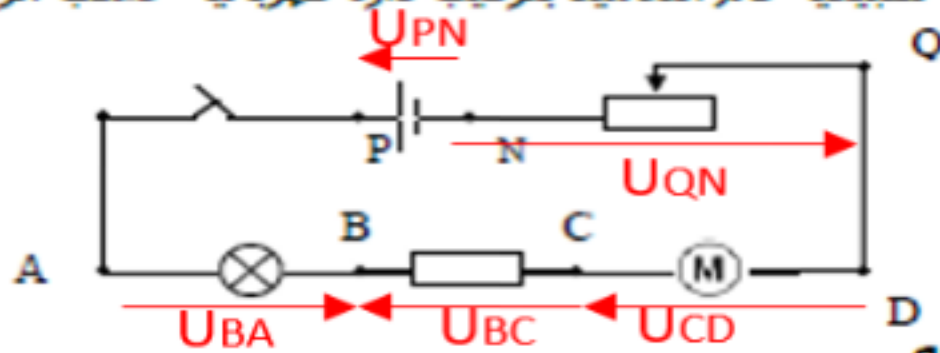
تمرين عدد 2 (9 نقاط)

(1) اذكر تعريف التوتر الكهربائي (0.5)

..... التوتر الكهربائي هو اللاتماثل بين نقطتين في دارة كهربائية

(2) اذكر جهاز يمكننا استعماله من معرفة ان كانت نقطتان بدارة كهربائية على نفس الحالة الكهربائية..... مشوااف. نذببات. (0.5)

(3) أفي حصة اشغال تطبيقية قام التلاميذ بتركيب دارة كهربائية حسب الرسم البياني التالي



في دارة مفتوحة :

أجب بنعم ام لا (1)

* يوجد توتر بين (B و A) لا * يوجد توتر بين (N و P) نعم...

* اختر الاجابة الصحيحة: نربط المشوااف بالنقطتين (D و Q)

نشاهد الخط الضوئي على شاشته (0.5)

X	في وسط الشاشة	في اعلى الشاشة	في اسفل الشاشة
---	---------------	----------------	----------------

(4) قال احمد لزميله بما ان هذه الدارة مفتوحة فان كل نقاطها هي متماثلة كهربائيا. بين ان كان ما قاله احمد صحيح ام لا. (1)

ليس صحيح ما قاله احمد لزميله لأنه عندما تكون الدارة مفتوحة تكون النقاط

بين قطبين المولد مختلفة

(5) أذكر جهاز قيس التوتر الكهربائي و رمزه : فولطمتر (V) (0.5)

ب- كيف يوصل هذا الجهاز في الدارة: بالتوازي (0.5)

ج- حدد الوحدة العالمية لقيس التوتر و رمزها: الفولط و رمزها V (0.5)

في دارة مغلقة:

(6) مثل كل من التوترات التالية بسهم على الرسم: U_{PN} , U_{QN} , U_{CD} , U_{BC} , U_{BA} (1)

(7) * اذكر قانون الحلقات: (1)

..... مجموع التوترات داخل الدارة تساوي صفر

مارس 2015	فرض تكيفي عدد 2 في العلوم الفيزيائية	السنة الدراسية: 2015/2014 التوقيت: 60 دقيقة
الاسم:	اللقب:	الرقم: 8 أسلي

تمرين عدد 1 (5 ن)

اربط بسهم

التوتر الكهربائي	مقدار فيزيائي يحدد الفرق في المستوي الكهربائي بين نقطتين
التيار الكهربائي	يخضع الى قانون العقد في دارة بالتوازي
	مقدار فيزيائي يحدده جهاز الفولطمتر
التوتر الكهربائي	يخضع الى قانون الحلقات في دارة بالتسلسل
	مقدار فيزيائي يحدده جهاز الامبير متر

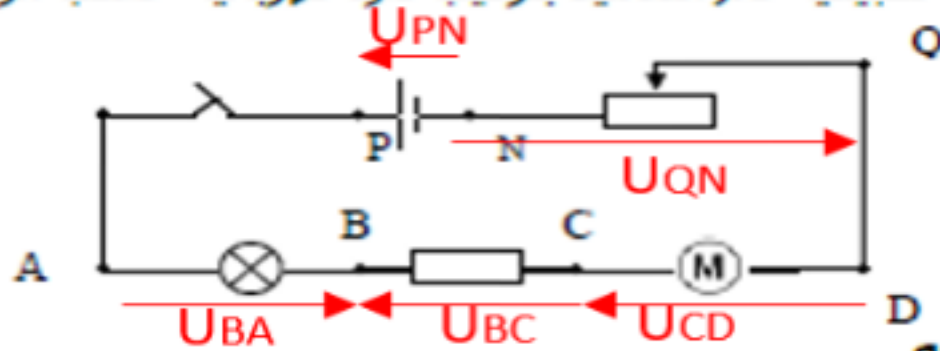
تمرين عدد 2 (9 نقاط)

(1) اذكر تعريف التوتر الكهربائي (0.5)

التوتر الكهربائي هو اللاتماثل بين نقطتين في دارة كهربائية

(2) اذكر جهاز يمكننا استعماله من معرفة ان كانت نقطتان بدارة كهربائية على نفس الحالة الكهربائية..... مشوااف. نذببات. (0.5)

(3) أفي حصة اشغال تطبيقية قام التلاميذ بتركيب دارة كهربائية حسب الرسم البياني التالي



في دارة مفتوحة :

أجب بنعم ام لا (1)

* يوجد توتر بين (B و A) لا * يوجد توتر بين (N و P) نعم...

* اختر الاجابة الصحيحة: نربط المشوااف بالنقطتين (D و Q)

نشاهد الخط الضوئي على شاشته (0.5)

X	في وسط الشاشة	في اعلى الشاشة	في اسفل الشاشة
---	---------------	----------------	----------------

(4) قال احمد لزميله بما ان هذه الدارة مفتوحة فان كل نقاطها هي متماثلة كهربائيا. بين ان كان ما قاله احمد صحيح ام لا. (1)

ليس صحيح ماقاله احمد لزميله لأنه عندما تكون الدارة مفتوحة تكون النقاط

بين قطبين المولد مختلفة

(5) أذكر جهاز قيس التوتر الكهربائي و رمزه : فولطمتر (V) (0.5)

ب- كيف يوصل هذا الجهاز في الدارة: بالتوازي (0.5)

ج- حدد الوحدة العالمية لقيس التوتر و رمزها: الفولط و رمزها V (0.5)

في دارة مغلقة:

(6) مثل كل من التوترات التالية بسهم على الرسم: U_{PN} , U_{QN} , U_{CD} , U_{BC} , U_{BA} (1)

(7) * اذكر قانون الحلقات: (1)

مجموع التوترات داخل الدارة تساوي صفر