

الإسم:.....	فرض تألّيفي عدد 2		المدرسة الإعدادية	
اللقب:.....	مادة التربية التكنولوجية		أبو القاسم الشابي بئر الحفي	
الرقم:.....			الأستاذ محمد الهادي العكريمي	
المستوى 9 أساسي	الضارب : 2	التوقيت: 60 دق	2010/ 2009	



مع ظهور السبورات البيضاء وجب التفكير في تحديث الأدوات الخاصة بها و على وجه الخصوص البركار (موضوع الامتحان) الذي نقدّمه بالرّسمين المجمع و المفكك.

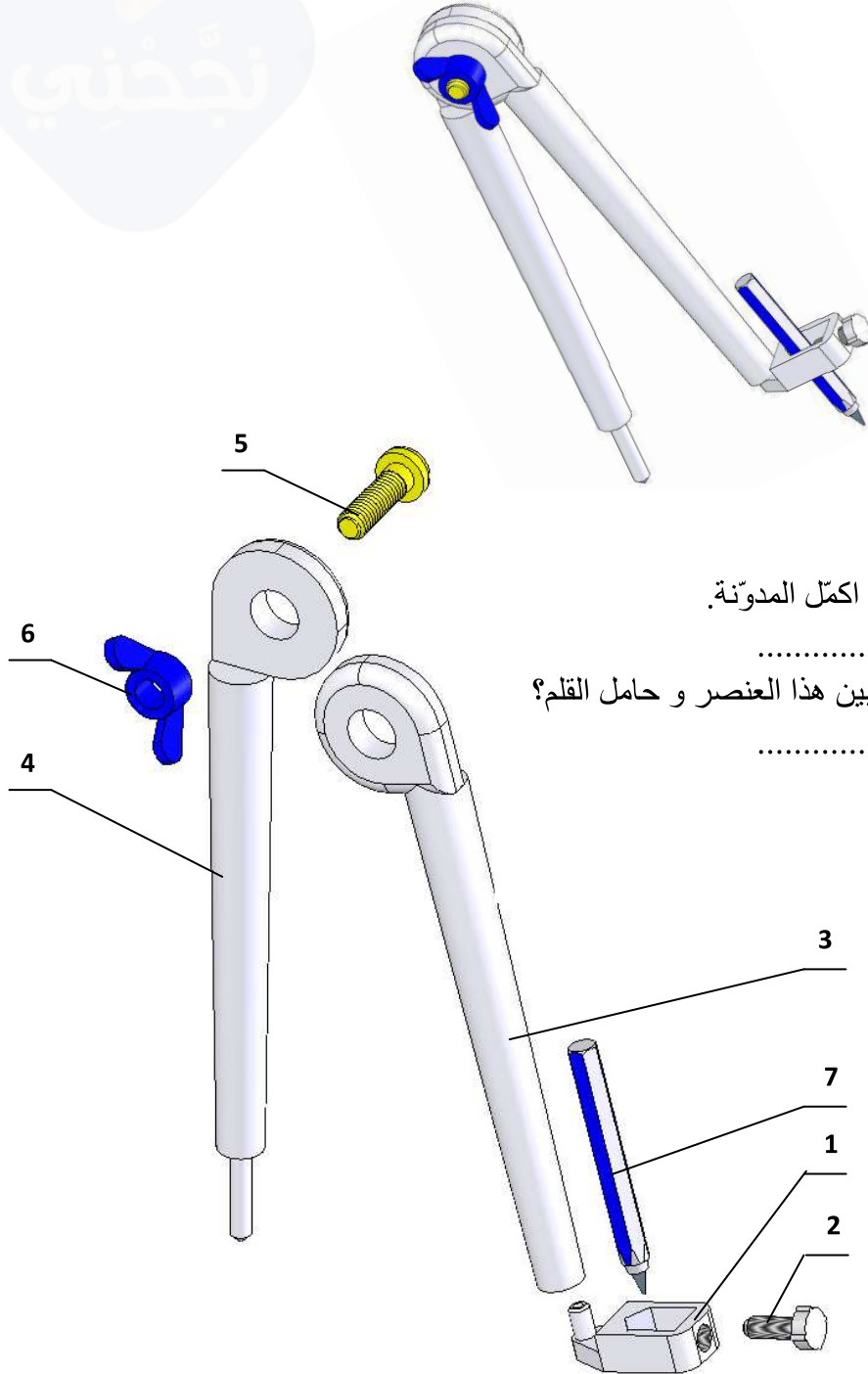
التعليمة 1: (3 ن)

أ - أسمى العنصر الذي يثبت القلم بالحامل ثم اكمل المدوّنة.

.....

ب ما هو الحلّ التقني الذي تمّ اعتماده للجمع بين هذا العنصر و حامل القلم؟

.....



	بلاستيك	قلم	1	7
	فولاذ	صمولة	1	6
	فولاذ	برغي	1	5
	بلاستيك	ذراع أول	1	4
	بلاستيك	ذراع ثان	1	3
	بلاستيك	1	2
	بلاستيك	حامل القلم	1	1
الملاحظات	المادة	التسمية	العدد	الرقم

التعليمة 2: (3 ن)

أقوم بتلوين حامل القلم رقم (1) بنفس اللون في جميع المساقط التالية:

A

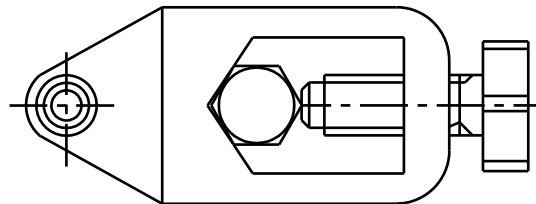
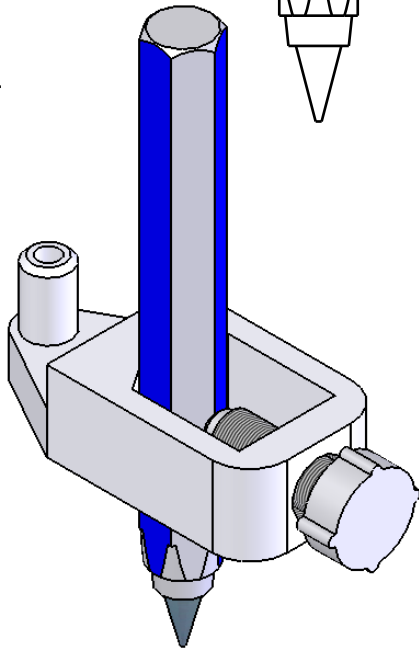
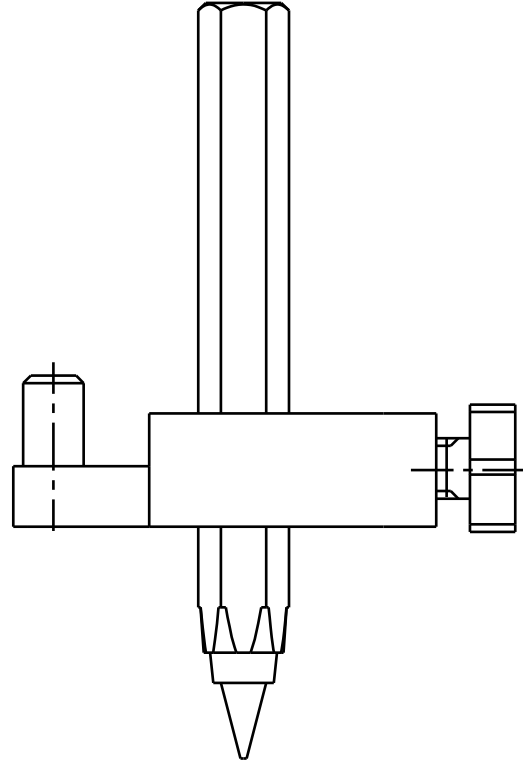
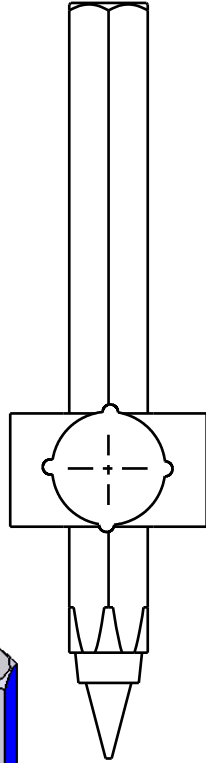
B

C

D

E

F



التعليمة 3: (2 ن)

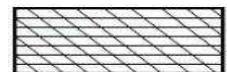
اربط عينة الخدوش بالمادة المناسبة لها

النحاس وخلانطه

البلاستيك

المواد الحديدية

الالومنيوم

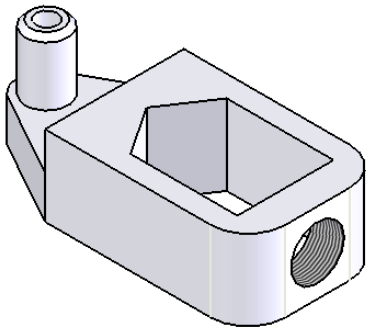
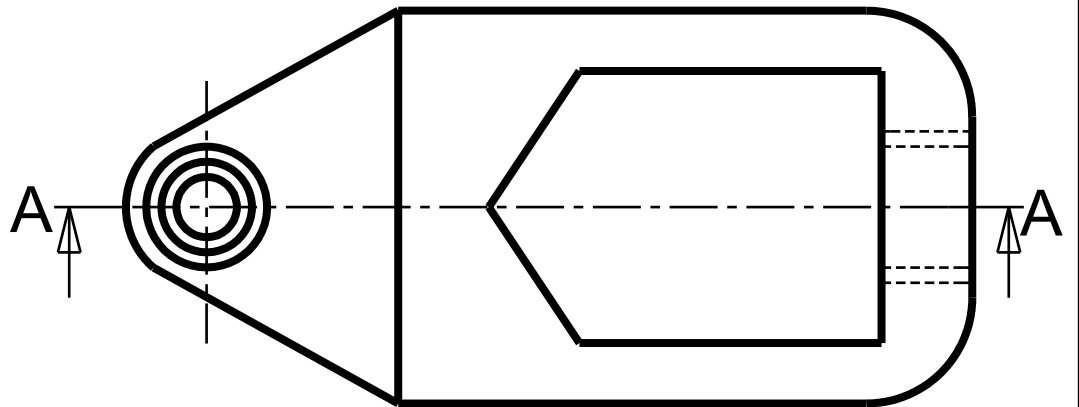
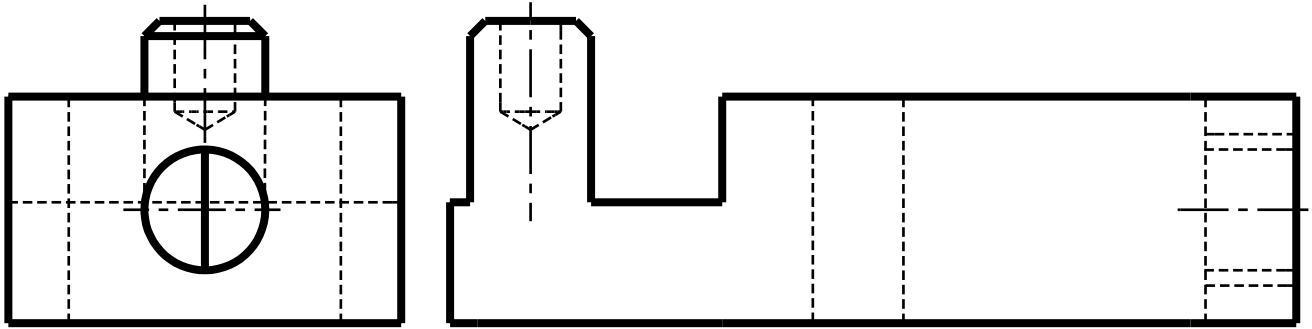


التعليمة 4: (8 ن)

أنجز رسم حامل القلم رقم (1) مكملًا:

- المسقط الرأسي قطاع A-A

- المسقط اليميني



التعليمة 5: (4 ن)

أكمل :

- المسقط اليساري لبرغي الضغط

- الترقيم

ملاحظة: السلم 3:1

