

فرض تأليفي 1

تربية تكنولوجية

إعدادية البساتين
القصرين
مخبر التكنولوجيا

8 أساسي :

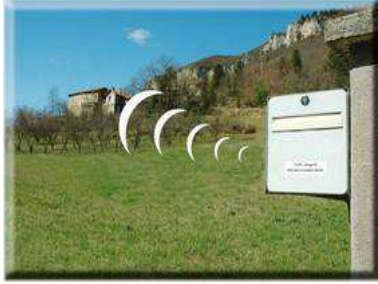
الضارب: 1

مدة الإنجاز : 60 د

التاريخ :

/20

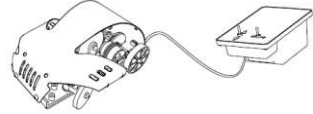




خاص
بالأستاذ



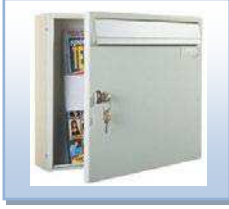
ما زالت الرسالة في عصرنا الحالي عنصرا مهما للتواصل على الرغم من شيوع استعمال الهاتف الفاكس البريد الالكتروني الإرسال المرئي

غير انه يتعذر في بعض الأحيان استقبال الرسالة في الوقت المناسب بسبب تلفها أو نسيان التردد على علبة الرسائل و يصبح الأمر أكثر تعقيدا إذا كانت الرسالة ذات أهمية الشيء الذي أدى إلى بروز حاجة ملحة للكشف عن حضور أي خطاب بمجرد وصوله .

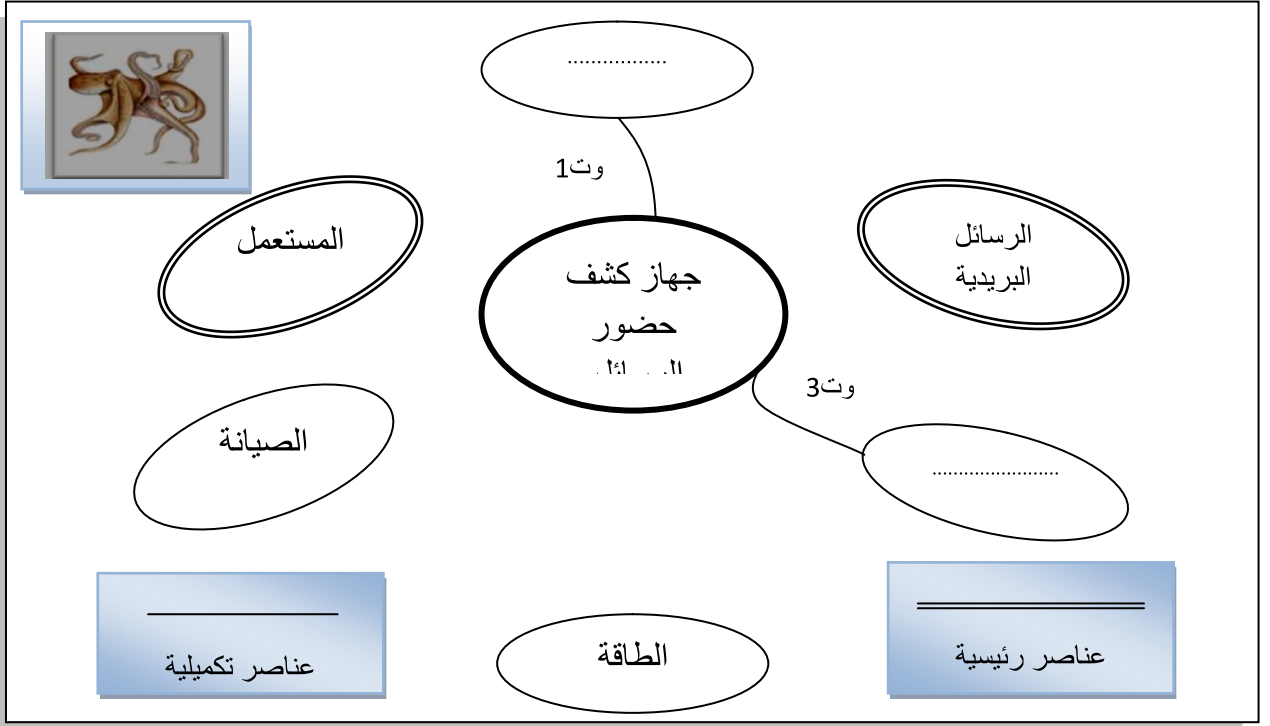
1- أكمل الجدول بوضع علامة x في الخانة المناسبة محددا بذلك عنصر التحكم المناسب للأجهزة

تحكم موصول			تحكم عن بعد		عناصر التحكم	
زر ضغط	مقاوم متغير	قاطع	جهاز تحكم عن بعد	تحكم آلي	الأجهزة	
						سيارة لعبة 1
						جهاز تحكم في الإضاءة
						باب مستودع
						ثقابة
						مجفف اليدين

2.5



- 2- نضع جهاز كشف حضور الرسائل في محيط استعماله 2
1- أكمل ربط العناصر الخارجية عبر وبالمنتج.
2- 2 - صنف الوظائف على الأخطبوط إلى :
رئيسية وتكميلية .



.....

4

- 3-2- أكمل صياغة نص الوظائف على الجدول التالي بما يناسب .

الوظيفة	الرمز
يمكن المستعمل من الإنتباه لوصول
يجب أن تتناسب كلفة إنتاج جهاز كشف حضور البريد مع ثمن البيع.	وت1
يجب أن يشتغل جهاز كشف حضور البريد ب..... المحددة.
يجب أن نأخذ بعين الإعتبار في تصميم جهاز كشف حضور الرسائل الجمالية والتناسق مع فن العمارة السائد
يجب أن يكون سهل

.....

4.5

- 4-2- حدّد خاصية الوظيفة التكميليتين 1 و 2 (التنصيب على المعيار والمستوى والليونة) .

الليونة	المستوى	المعيار	نص الوظيفة	الصنف
				وت1
	9V			وت2

.....

2



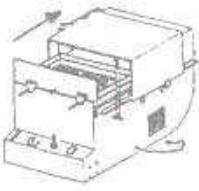
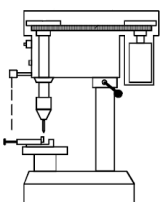

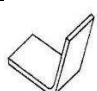

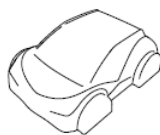
3 - صنع جهاز كشف حضور الرسائل من مادة الألمنيوم .

1-3- للتأكد من إمامك ببقية المواد التي درست نظرح ما يلي .




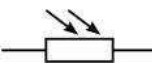
2-3- ما هي الخصائص التي تنطبق على اللدائن الحرارية ضمن الإقتراحات التالية ؟ (أربع إجابات)

	القدرة على القولية	A
	ناقل جيد للحرارة	B
	عازل جيد للتيار الكهربائي	C
	الرجوع إلى وضعيتها الأولى بعد التمثيط	D
	خفيفة الوزن	E
	قابلة للرسكلة	F

3-3- أكمل الجدول التالي بما يناسب متعرفا بذلك على بعض العمليات التقنية والآلات المستعملة في إنجازها .

الألة		القطع والعمليات التقنية	
			
		ثني قطعة بالتسخين	
		
		هيكل سيارة من اللدائن الحرارية	

4- تعرف على المكونات التي تمكن المستعمل من التحكم عن بعد في الأجهزة الكهربائية وذلك بإضافة ما يناسب على الجدول التالي .

الصورة	إسم المكون	الرمز	الرسم المقنن

	مقاوم تيارى

	PR
			

1-4- ما هو المكون الذي يمكن أن يدرج في دائرة كشف حضور البريد لكي يؤمن تنبيه المستعمل بوصول رسالة ؟

ج -