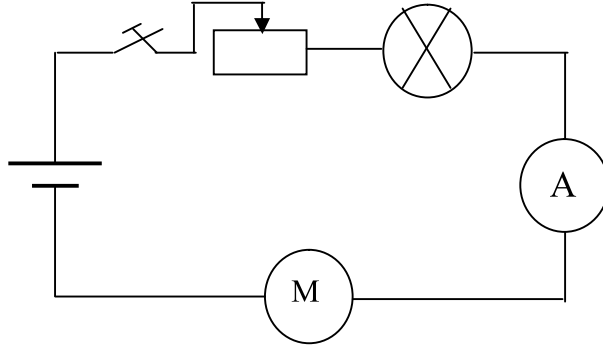


الاسم و اللقب:	فرض تألوفي عدد2 في مادة العلوم الفيزيائية	إعدادية الرميّة بنابل
		الأستاذ: نزار المؤدّب
الرقم:	مدّة الاختبار: ساعة	السنة الدراسية: 2010 / 2011
القسم:		



تمرين عدد1 (7 نقاط):

1- ننجز الدارة التالية:

2- ما هي عناصر هذه الدارة؟

3- أكمل الدارة :

- ضع علامة (+) على القطب الموجب للمولد و علامة (-) على قطبه السالب.

- ضع اتجاه التيار الكهربائي على الدارة.

- ضع علامة (+) و علامة (-) على قطبي الأمبيرمتر الإبري ليقس شدة تيار كهربائي موجبة.

4- قمنا برسم الأمبيرمتر الإبري. اكمل الجدول التالي:

	n=.....
	N=.....
	C=.....
	I=.....

5- كم تساوي هذه القيمة بالمليأمبير؟ mA I =

أ- ما هي العيارات التي يمكن استعمالها لقيس هذه القيمة اذا كان الأمبيرمتر يحتوي على العيارات التالية :

10 A ، 3 A ، 1A ، 300 mA ، 100mA ، 30mA و 10mA.....

ب- ما هو أنسب عيار نستعمله؟ لماذا؟

6- ما هي تأثيرات التيار الكهربائي في هذه الدارة.

7- نزيد في قيمة المقاومة المتغيرة. ماذا نلاحظ؟

تمرين عدد 2 (6 نقاط):

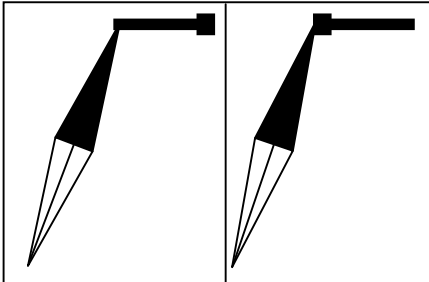
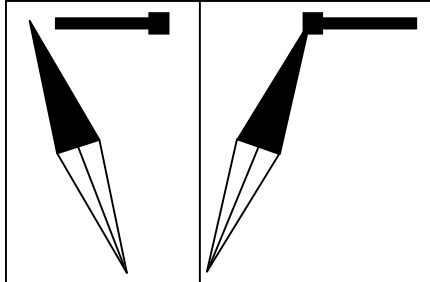
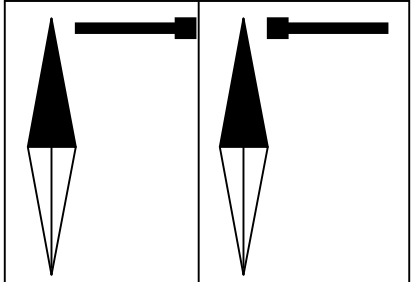
لدينا ثلاثة مسامير من مواد مختلفة (حديد لين و حديد صلب و نحاس).

قمنا بتقريب هذه المسامير من مغنط ثم أبعدها.

1- اربط العبارات التالية بأسهم مستعملا ألوانا مختلفة لنتحصل على جمل صحيحة.

وقتي	بالتأثير	الحديد صلب
و تمغنطه	بالاحتكاك	النحاس
دائم		الحديد اللين

2- قمنا بتقريب هذه المسامير كل على حدة من ابرة ممغنطة فتحصلنا على النتائج التالية:

المسامير الثالث	المسامير الثاني	المسامير الأول
		

حدّد مادة كلّ مسامير مع تعليل اجابتك:

المسامير الأول: مادته:

علل اجابتك:

المسامير الثاني: مادته:

علل اجابتك:

المسامير الثالث: مادته:

علل اجابتك:

3- مع العلم أن قطب الإبرة الممغنطة المرسوم باللون الأسود هو قطب شمالي ، ما هي أنواع أقطاب المسامير الثاني؟

قطب قطب
→ ←

علل اجابتك:

