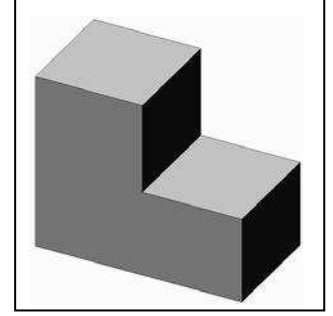
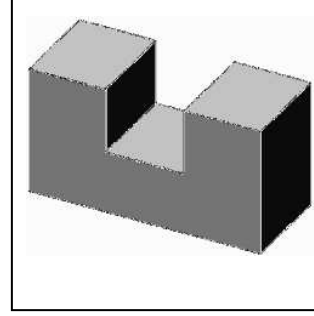
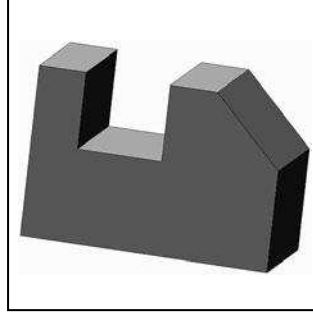
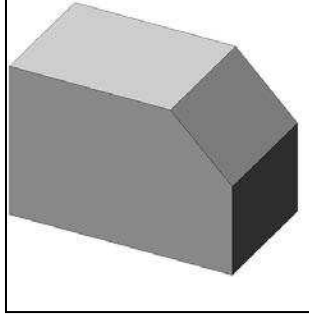


الاسم : اللقب : الرقم : القسم : 7 أساسي

هام : * قبل الشروع في الإجابة أحرص على قراءة الإختبار كاملا * يمنع تبادل الأدوات * أحرص على استغلال كامل الوقت.
التمرين الأول :

أ- أذكر تحت كل رسم للقطع التالية العملية (أو العمليات) التقنيّة المنجزة.



/4

التمرين الثاني :

أ- أكمل الجدول التالي وذلك بتحديد نوع السلم.

نوع السلم	السلم
.....سلم	1:2
.....سلم	5:1
.....سلم	1:1
.....سلم	10:1

/4

أ- أضع علامة (X) أمام الإجابة الصحيحة (إجابة واحدة صحيحة).

1- قيمة عامل الإستهراب K تكون دائما:

 0.5 $0.7 \geq K \geq 0.5$ 0.6 0.7

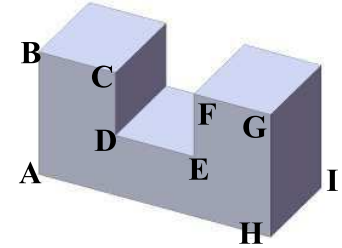
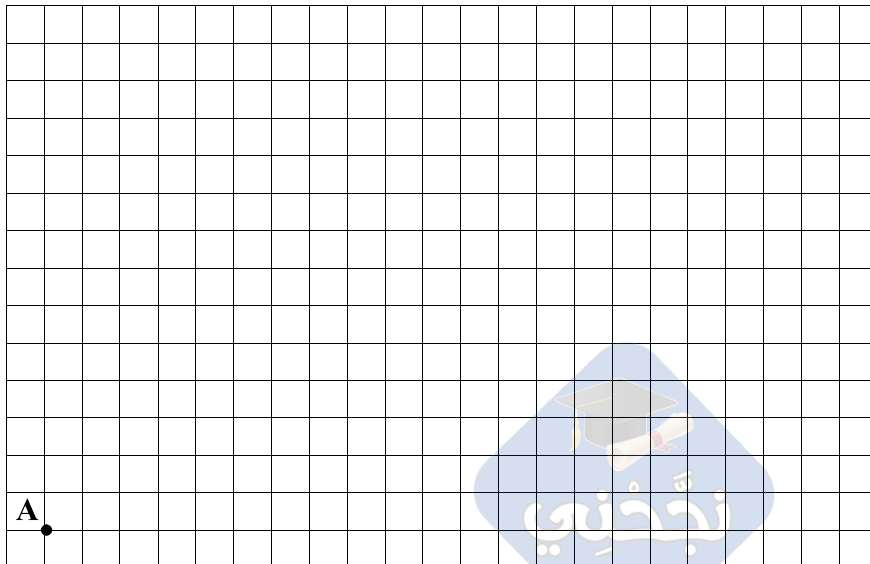
2- قيمة زاوية الإستهراب تكون دائما:

 30° 60° 45° 30° أو 45° أو 60°

/2

التمرين الثالث :

أنجز داخل الشبكة رسم ثلاثي الأبعاد لهذه القطعة حسب المعطيات التالية :

* زاوية الإستهراب 45° * عامل الإستهراب $K=0.5$

* الوجه الأمامي ABCDEFGH

* اتجاه النظر :



AB = 50 مم AH = 80 مم BC = 25 مم

DE = 30 مم CD = 25 مم HI = 40 مم

/10