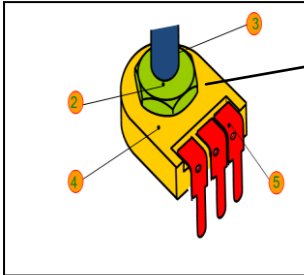


الإسم : .....	فرض تاليفي عدد 01	المدرسة الإعدادية الرياض جربة		
اللقب : .....	المادة : التربة التكنولوجية	التاريخ: 2014/12/11		
القسم: 9 أ ..... الرقم : .....	المستوى : 9 أساسي	التوقيت : ساعة	الضارب: 1	
الأستاذ : الشاذلي بوسته				

20

## المنتج: جهاز تدفئة

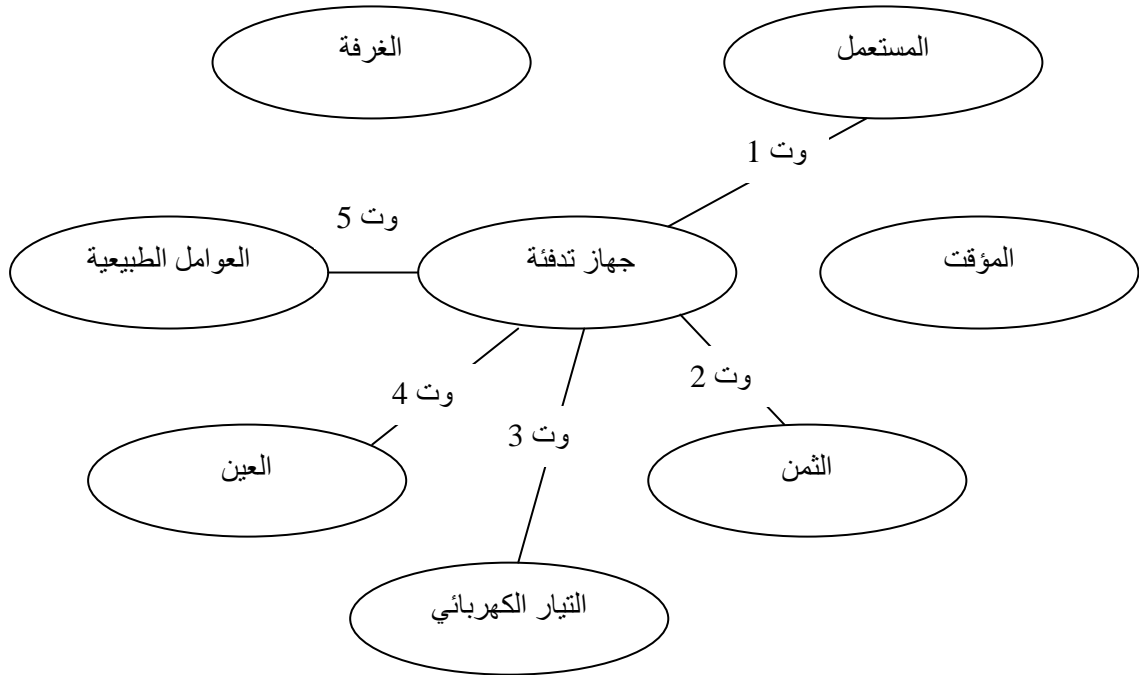


تمكن المدفئة الكهربائية من تدفئة الغرفة بدون تدخل من المستعمل باستعمال المؤقت الميكانيكي

## التمرين 1 :

أ- أتمم أداة التعبير الوظيفي.

1



3

ب- أتمم الجدول التالي بتحرير الوظيفة الرئيسية لجهاز التدفئة.

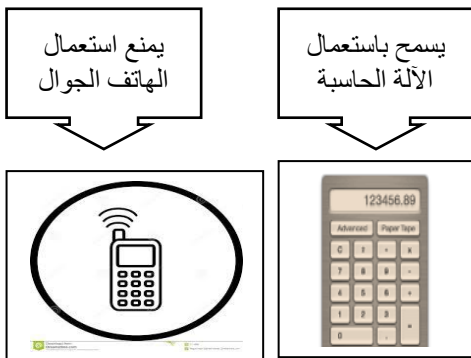
الوظيفة	المعيار	مستوى المعيار	مستوى الليونة
ور :	.....	28° c	.....
.....	.....	.....	.....

4

1



## التمرين 2 :



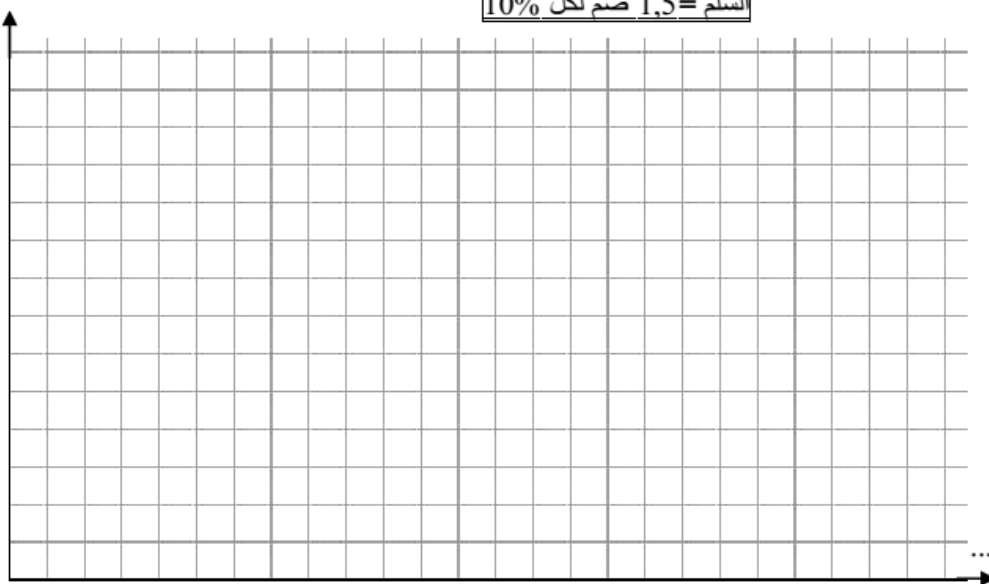
أ / أتم جدول الفرز المتقاطع لوظائف المؤقت.

النسبة %	المجموع	وت5	وت4	وت3	وت2	وت1	ور
		ور 2	ور 2	ور 2	ور 3	ور 3	ور
		وت5 2	0	وت3 2	وت2 2	وت1	
3.5		وت5 1	وت4 1	وت3 1	وت2		
		وت5 1	وت3 2	وت3			
		وت5 1	وت4				
		وت5					
		المجموع العام					

ب / أرسم الرسم البياني المرتب لوظائف خدمات المؤقت.

1

السلم = 1,5 صم لكل 10%

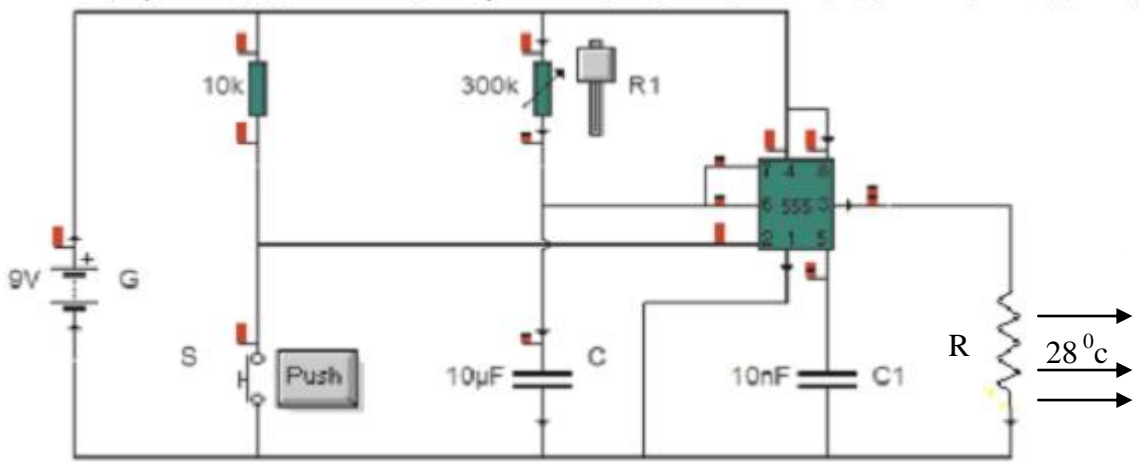


4.5

التمرين 3:

أ / ما هو نوع المؤقت الموجود في جهاز التدفئة ؟  
ب / قارن بين المؤقت الميكانيكي و المؤقت الإلكتروني

ج / تأمل الدارة التجريبية لمؤقت الكتروني .



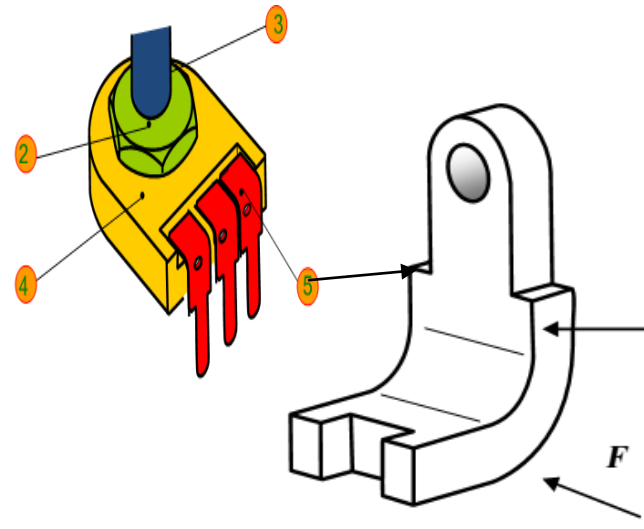
أ - أكمل الجدول التالي لأتعرف على مكونات الدارة :

<p>.....</p>	<p>.....</p>	<p>.....</p>

ب - ماذا تلاحظ عند تغيير قيمة المقاوم  $R_1$  من  $300\text{ K}\Omega$  إلى  $200\text{ K}\Omega$  ؟

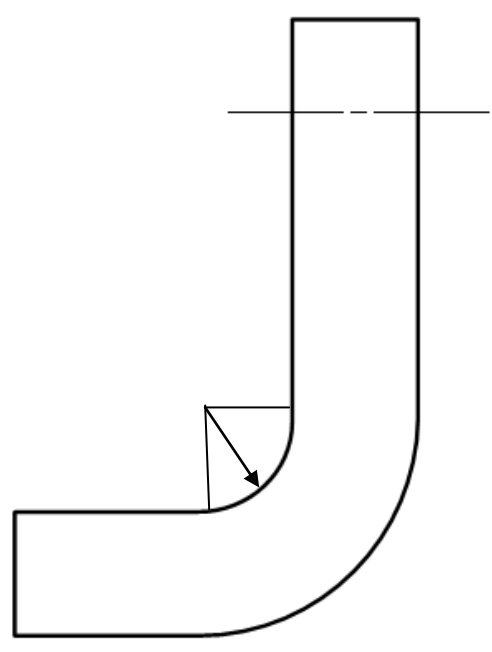


**التمرين 4 :** أتمم المساقط الثلاثة التالية مع الترقيم .  
السلم : 5:1

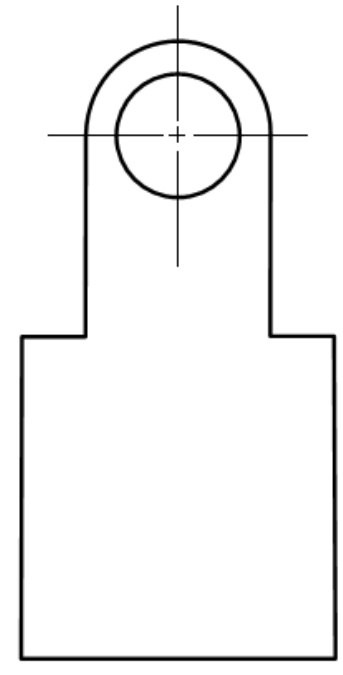


الرسم ثلاثي الأبعاد لطرف الربط 5

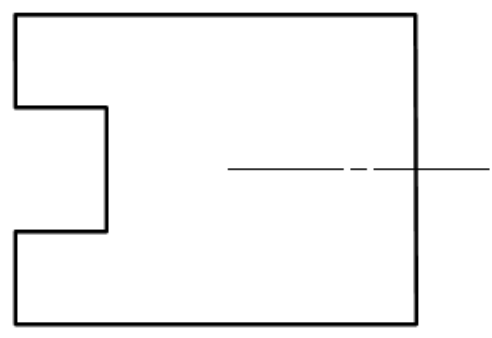
2



2



2



1

