

السنة الدراسية: 2017/ 2018

التاريخ: 27 / 01 / 2018

الزمن: 1 ساعة

فرض تأليفي عدد 1

المدرسة الإعدادية يوغرطة بالكاف

الأستاذ: إبراهيم الرحالي

المستوى: 9 أساسي 3+4

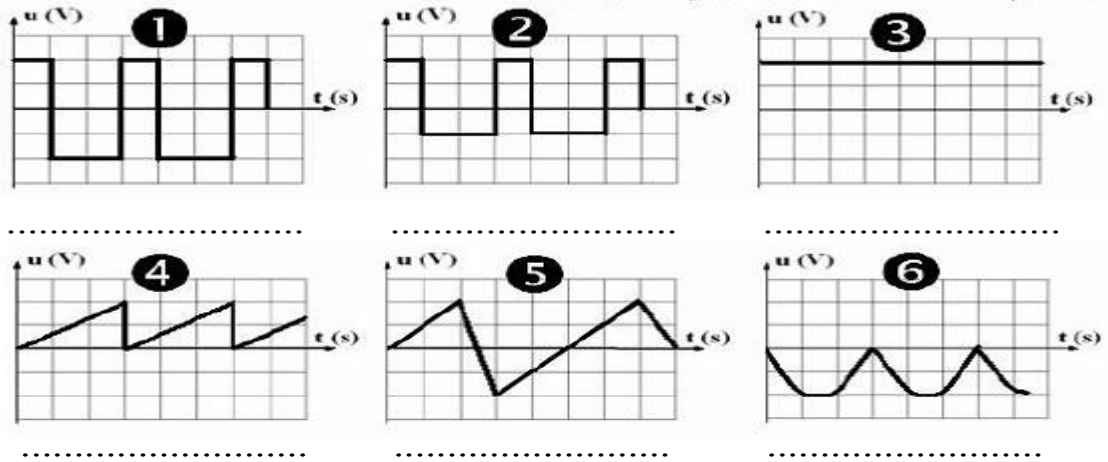
الإسم:.....اللقب:.....العدد الرتبي:.....القسم: 9 أساسي.....

العدد المسند:

20

التمرين عدد 1 : (7.5 نقاط)

I – تبين من بين التوترات الكهربائية التالية : التوتر المستمر – التوتر المتغير – التوتر المتناوب



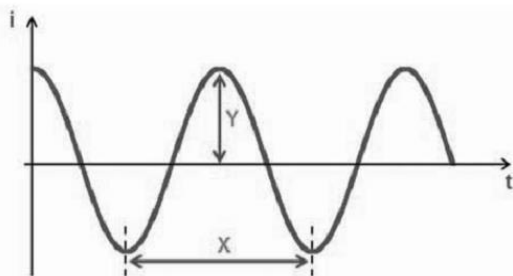
II – ضع علامة (X) أمام الجملة الصحيحة مع إصلاح الجملة الخاطئة :

* تركيب الأجهزة الكهربائية المنزلية بالتسلسل .

* التوتر الكهربائي بين سلك الطور و السلك المحايد يساوي 0 V .

* لا يتكهرب جسم مادي إلا بالإحتكاك .

III – يمثل المنحني المرسوم تطور التوتر u بدلالة الزمن t. أشطب الإجابة الخاطئة :



1 – التوتر المستعمل (مستمر/ جيبي)

2 – تمثل القيمة Y (القيمة الفعالة / القيمة القصوى)

3 – تمثل القيمة X (الدورة / التردد)

1.5

التمرين عدد 2: (6.5 نقاط)

I- تتميز الكهرباء المنزلية بالعديد من الخصائص و المخاطر التي تعرفنا عليهما من خلال القيام ببحث تربوي .

1- ماهو نوع التوتر الكهربائي المنزلي ؟

2- أكمل الجدول التالي بتحديد كل من :

التردد N	القيمة الفعالة U	القيمة القصوى U_{max}
.....

3- كيف تركيب كل من الأجهزة الكهربائية و المصابيح في الشبكة الكهربائية المنزلية ؟

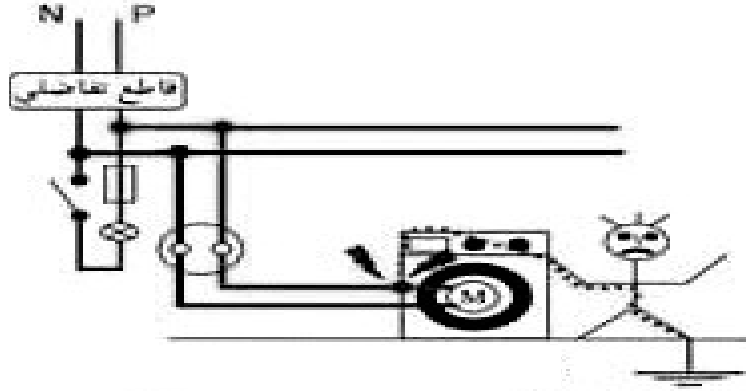
4- ماهي مكونات المنشب الكهربائي (أومأخذ التيار الكهربائي) ؟

II - تتميز الكهرباء المنزلية بمخاطر عديدة على الإنسان و الأجهزة الكهربائية .

1 - أذكر خطرا على الإنسان وخطرا على الأجهزة الكهربائية .

2- ماهو دور سلك التأريض في الشبكة الكهربائية المنزلية ؟

3 - يمثل الشكل التالي رسم لتركيب كهربائي منزلي :



أ - ماذا يمثل كل من السلكين N و P في التركيب الكهربائي المنزلي ؟

1

ب - بين أن موضع القاطع عند ربطه بالمصباح غير صحيح .فسر لماذا؟

0.5

ب - هل في ربط الغسالة إحترام لقواعد السلامة ؟ علل إجابتك ؟

1

ج - ماهو الخطر الكهربائي الذي تعرض له الشخص عند لمس الغسالة و ماهو سببه؟

0.5

التمرين عدد 3: (6 نقاط)

(I) لدينا ثلاثة أجسام A و B و C في الحالات التالية :

-الجسم A متكهرب بالإحتكاك مع قطعة قماش من الحرير و إكتسب شحنة كهربائية : $Q_A = 16 \cdot 10^{-14} C$

-الجسم B متكهرب بالتماس مع قضيب إيبونيت شحنته الكهربائية سالبة . إكتسب B شحنة كهربائية Q_B

-الجسم C غير متكهرب

0.5

(1) حدد أنواع التكهرب :

(2) حدد علامة الشحنة الكهربائية و نوعية الكهرباء في الجسم A ؟

العلامة : نوعية الكهرباء :

0.5

(3) ذكر بقيمة الشحنة الكهربائية البسيطة الموجبة $e = \dots\dots\dots e$

(4) إكتسب الجسم B عدد من الشحنات البسيطة $n_B = 10^5$ عند التماس مع الإيبونيت و

أخذ نفس علامة شحنته .

0.5

أ- حدد علامة الشحنة الكهربائية للجسم B :

0.5

ب- أكتب العلاقة بين Q_B و n_B و e :

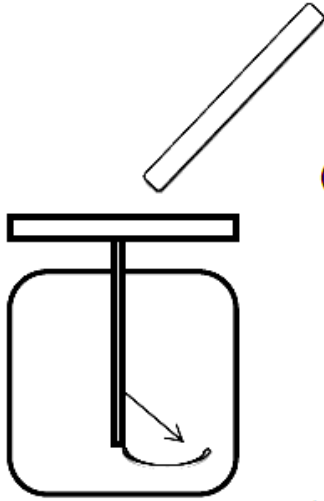
0.5

ج- أحسب الشحنة الكهربائية Q_B :

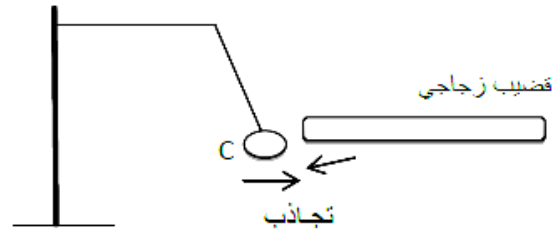
0.5

(5) حدد نوعية التفاعل عندما تقرب الجسم A من الجسم B .

(II) الجسم C هو نواس كهربائي قربناه من قضيب زجاجي كما تبينه التجربة (1)



التجربة (2)



التجربة (1)

0.5

(1) حدد قيمة الشحنة الكهربائية للجسم C قبل التجربة Q_C :

0.5

(2) حدد حالة القضيب الزجاجي قبل التجربة متكهرب أم لا ؟ علل جوابك :

(3) تلامس النواس الكهربائي C مع القضيب الزجاجي فكسب منه شحنة كهربائية $Q'_C = 10^6 e$ ثم تباعدا .

أ- حدد علامة و نوعية الكهرباء التي إكتسبها النواس الكهربائي C :

0.5

العلامة: النوعية:

ب- أحسب عدد الشحنات الكهربائية البسيطة n التي إكتسبها النواس الكهربائي C :

1

$n =$

