

الإسم:..... اللقب:..... الرقم:.....		<b>فرض تألفي رقم 1</b> <b>في مادة التربية التكنولوجية</b>		المدرسة الإعدادية 02 مارس جندوبة
التاريخ 2010/11/29		الضارب: 1	التوقيت: 60دق	الأستاذ: ح.الساكري
القسم: 8 أساسي.....	...../20			



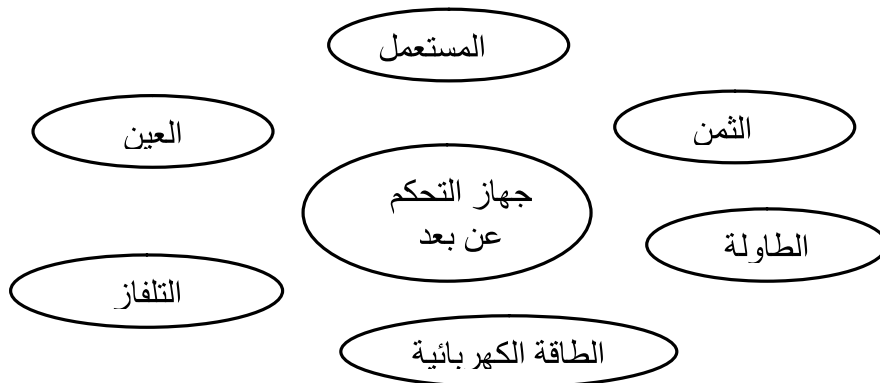
**المنتج : جهاز التحكم عن بعد في التلفاز.**  
- تقديم المنتج: يندرج هذا المنتج في إطار حاجة المستعمل للتحكم عن بعد في التلفاز.

### I-الجزء الأول: كراس الشروط الوظيفي.

(1) – أكمل الفراغات بما يناسب من العبارات التالية (طالب الخدمة-المصنع-وثيقة تعاقدية). (1.5ن)  
كراس الشروط الوظيفي هو.....بين.....و.....

(2) ماهي عناصر كراس الشروط الوظيفي؟ (2.5ن)  
1-.....-2 .....-3 .....  
4 .....-5 .....

(3) - أتمم أداة التعبير الوظيفي لجهاز التحكم عن بعد في التلفاز.  
-حدد الوظيفة الرئيسية والوظائف التكميلية. (2.5ن)

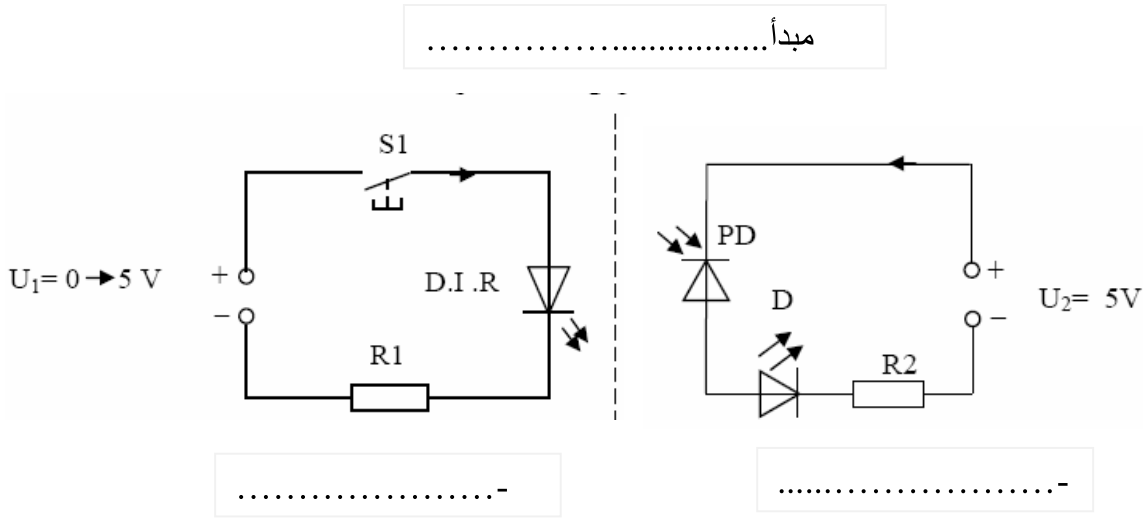


(4) - بعد صياغة وظائف الخدمات ضع الخاصيات التالية لهذه الوظائف في مكانها المناسب. (3.5ن)  
ثمن مناسب - الجهد - فورية - 8 أمتار - 3V - المسافة -  $0.5 \pm$  أمتار - الإشارة -  $500 \pm$  ملليم  
- $0.5V \pm$ .

الرمز	الوظيفة	المعيار	مستوى المعيار	الليونة
ور	يمكن جهاز التحكم المستعمل من التحكم في التلفاز عن بعد.	.....	.....	ثانية
وت 1	يشغل جهاز التحكم بالطاقة الكهربائية.	.....	.....	.....
وت 2	.....	.....	8دنانير	.....

## II - الجزء الثاني: التحكم في جهاز تقنى.

(1) - أكمل الفراغات بما يناسب. (1.5ن)

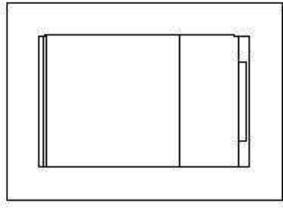
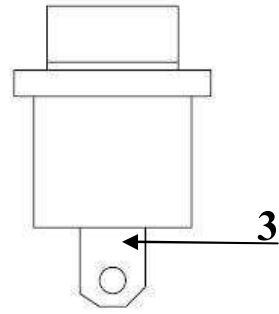
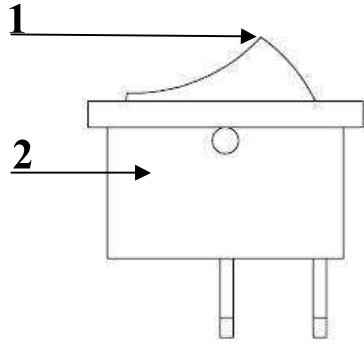
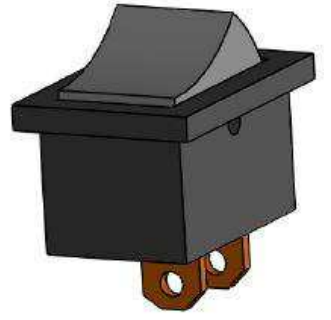


(2) أكمل الفراغات في الفقرة التالية بما يناسب :  
 عند الضغط على..... S1 يشع.....  
 الدارة الأولى فيؤثر في ..... المتقبل للأشعة تحت الحمراء فيسمح بمرور التيار الكهربائي في الدارة الثانية فيضيء..... D.

## III - الجزء الثالث : التعبير البياني.

يمثل الرسم التالي (صفحة 3) رسم شامل ثنائي الأبعاد لقاطع كهربائي و هو عنصر تحكم موصول يمكننا من فتح و غلق التلفاز.

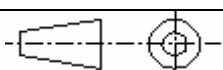
- (1) ألون القطعة عدد 1 بالأزرق في مختلف المساقط (1.5ن)
- (2) ألون القطعة عدد 2 بالأحمر في مختلف المساقط. (1.5ن)
- (3) أتم الفراغات في الرسم الشامل للقاطع الكهربائي بما يناسب. (2ن)
- (4) - أذكر أسماء المساقط التي تم رسمها في الرسم الشامل. (1.5ن)
- ..... -
- ..... -
- ..... -



.....

	نحاس الأصفر	وصلة كهربائية	1	3
	البلاستيك	غطاء العلبة	1	2
	البلاستيك	زر التشغيل	1	1
الملاحظات	المادة	التسمية	العدد	الرقم

المدرسة الإعدادية 02 مارس جندوبة

1:1 .....		الاسم:..
	.....	اللقب:..
	.....	القسم:..