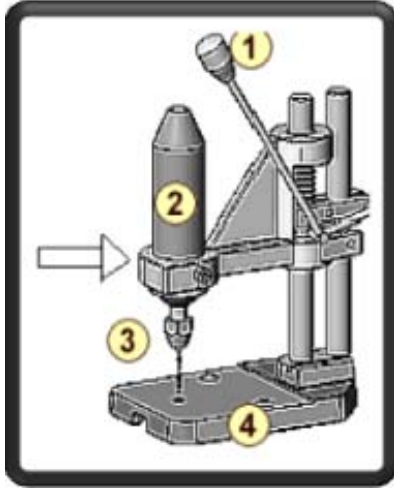


8 أساسي...الإسم..... القب:..... الرقم:.....	العدد: / 20	اختبار عدد 2 التربية التكنولوجية	المدرسة الإعدادية بالمنا 2 الأستاذ: ماهر القسطيني
التاريخ:/...../2015	المدة الزمنية: 30 دقيقة		



.....
2.5

تمرين رقم 1 : المنتج هو آلة ثابتة صغيرة مصحوبة بحاملها.
الصورة المقابلة تمثل الرسم المنظوري للمنتج والسهم يشير إلى
المسقط الأمامي أو الرأسي.

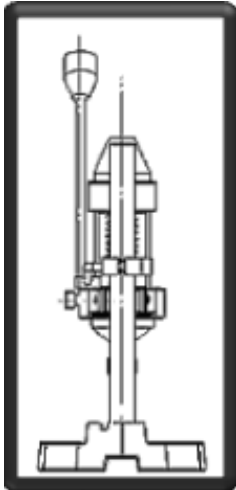
1 - إذا اعتبرنا أنّ المسقط (أ) هو المسقط الرأسي.

أ - ضع بقية الحروف في المكان المناسب معتمدا على الرسم المنظوري .

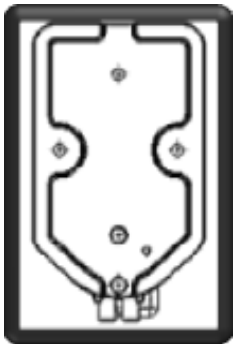
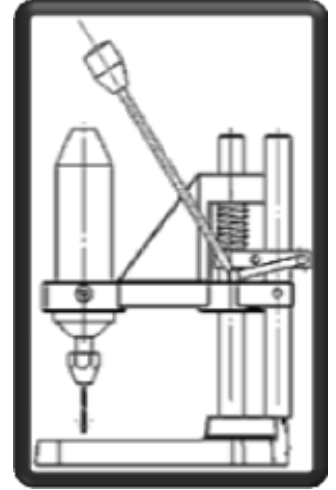
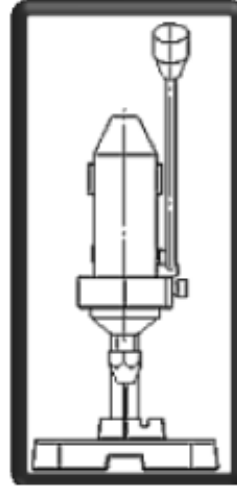
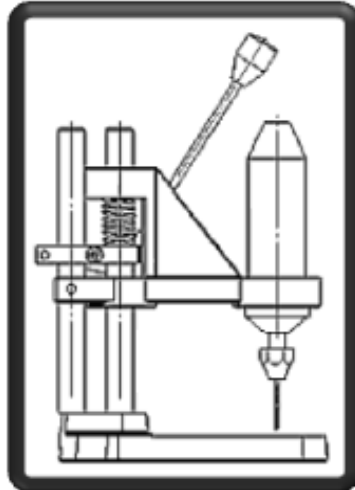
ب

أ

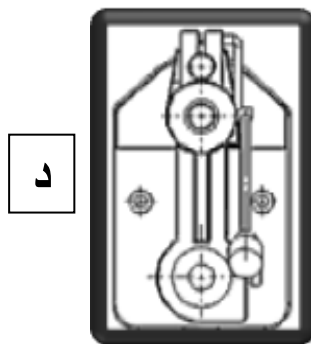
ج



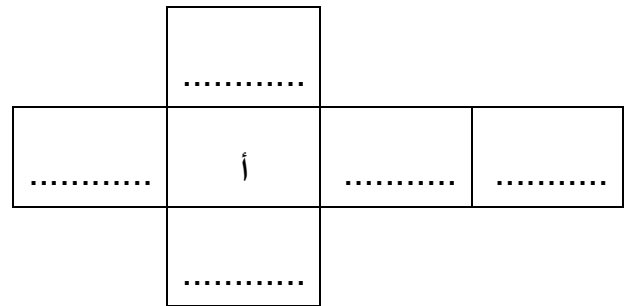
ن



م



د



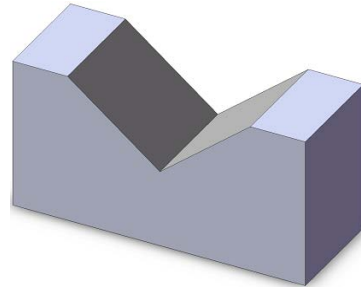
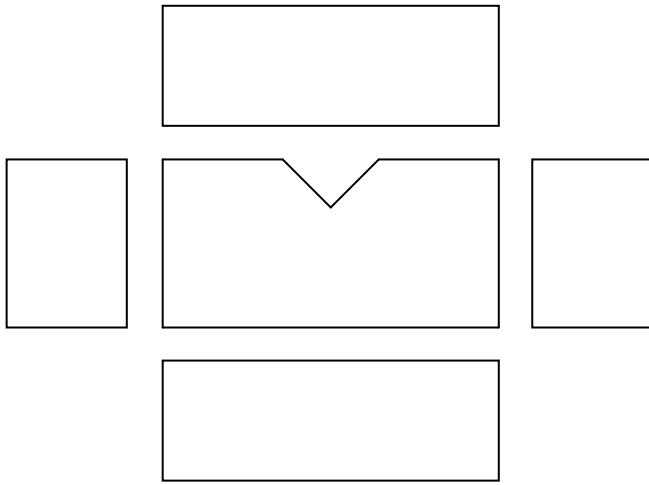
.....
3

ب - لون ذراع التحكم رقم 1 بقلم الرصاص في جميع المساقط إن وجد.

تمرين رقم 2 :

.....
4.5

أ - هذه القطعة شكلها وقد أنجز فيها في شكل V .
ب - أكمل رسم المسطّين السّفلي و اليساري فقط.

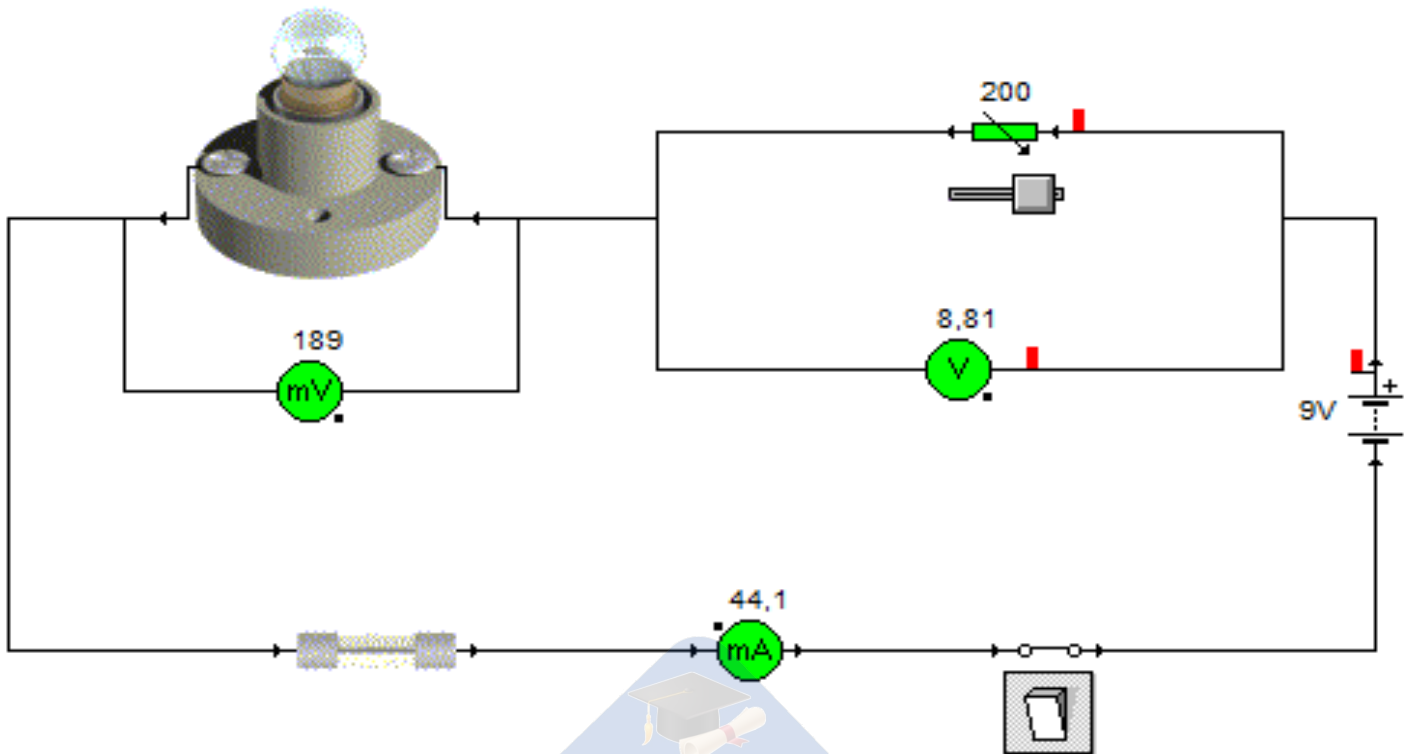


.....
5

تمرين رقم 3 : أكمل الجدول الآتي بما يناسب :

المتقبّل	المحرّك	المقاوم	الجرس	الصّمَام المشعّ
الطاقة التي يتقبّلها	كهربائيّة
الطاقة التي يوفّرها	حراريّة
الرّمز المقنّن

تمرين رقم 4 : تشتمل الدّارة المعطاة على وحدة ضغط جهدها 9 V , قاطعة , مصباح إضاءة , مقاوم متغيّر , صهيرة فولتметр يقيس جهد المصباح , و آخر يقيس جهد المقاوم المتغيّر وأخيرا أمبيرمترا لقيس شدّة التّيّار بالدّارة.



فيما يلي جدول القياسات الخاص بالدارة المعطاة بالصّحة 2 / 3 .

شدة التيار بالـ : mA	جهد المقاوم المتغيّر	جهد المصباح	قيمة المقاومة R بالـ : Ω
481	0 V	9 V	0
155	7.77 V	1.23 V	50
85.2	8.52 V	480mv	100
58.2	8.72 V	276mv	150
44.1	8.81 V	189 mv	200

أ – أكمل الجمل الآتية معتمدا على جدول القياسات السابق :

* تنخفض شدة التيار كلما.....قيمة المقاومة

و هذه الشدة كلما انخفضت قيمة المقاومة.

* جهد المصباح كلما ارتفعت قيمة المقاومة.

* ينخفض جهد المقاوم المتغيّر كلما.....قيمة المقاومة.

.....
2

ب – أكمل الجدول التالي بما يناسب :

.....
3

جهاز القياس	وظيفته	رمزه المقنن	كيفية تركيبه
الأمبير متر
الفولت متر